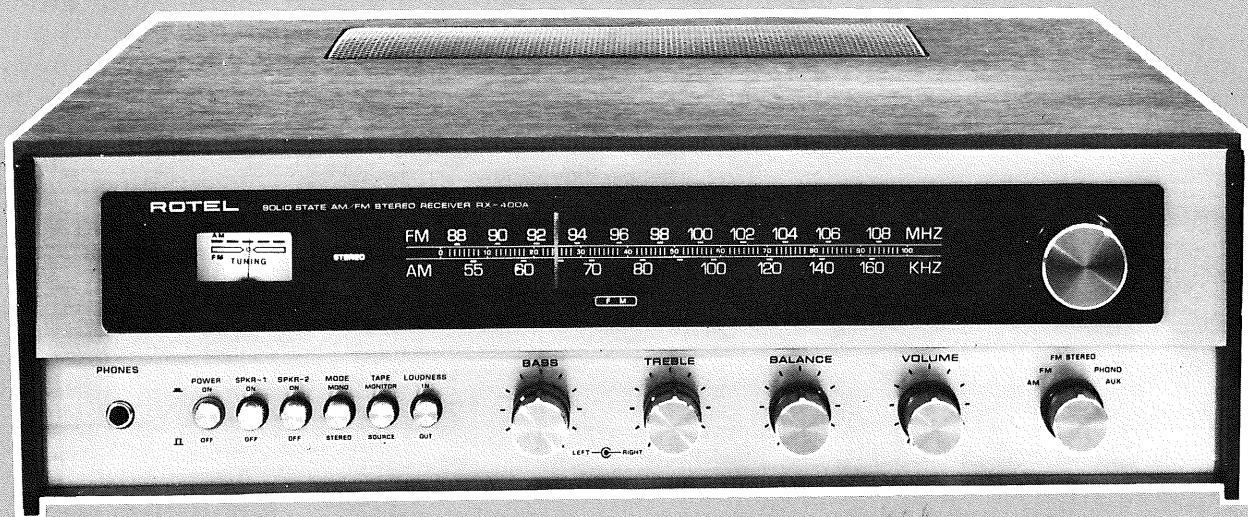


# ROTEL®

# RX-400A

## AM/FM STEREO RECEIVER



## owner's manual

### TABLE OF CONTENTS

INTRODUCTION .....	1
REAR PANEL CONNECTIONS .....	1
INSTALLATION .....	2
FRONT PANEL CONTROLS .....	3
OPERATION .....	4
SPECIFICATIONS .....	6

**ROTEL®**

## INTRODUCTION

### ENGLISH

We would like to take this opportunity to thank you for purchasing our audio component. Please read the following pages of this manual carefully in order to maximize the full potential of your equipment. The operations are really simple once you learned the essentials properly. We sincerely hope you will enjoy musical entertainment approaching that of live performances for many years to come.

## EINFÜHRUNG

### DEUTSCH

Wir möchten diese Gelegenheit wahrnehmen, um Ihnen für den Erwerb unseres Stereo-Empfängers zu danken.

Lesen Sie bitte die folgenden Seiten dieser Bedienungsanleitung sorgfältig durch, damit die Leistungsfähigkeit Ihres Gerätes auch voll ausgenutzt werden kann. Die Bedienung wird Ihnen sehr leicht fallen, wenn Sie einmal das Wesentliche gelernt haben.

Wir hoffen, dass Sie die musikalische Unterhaltung, die einer Live-Aufführung nahekommt, während vieler Jahre genießen werden.

## INTRODUCTION

### FRANÇAIS

Nous aimerions saisir cette opportunité pour vous remercier pour l'achat de notre accessoire audio.

Nous vous prions de lire les pages suivantes de ce manuel avec attention, afin d'optimiser le potentiel total de votre équipement. Les opérations s'avèrent d'une grande simplicité une fois que vous avez appris correctement les phases principales.

Nous espérons sincèrement que vous serez à même de profiter d'un divertissement musical de ces performances en direct pour de nombreuses années à venir.

## INTRODUCCION

### ESPAÑOL

Quisieramos tomar esta oportunidad para agradecerle por haber comprado nuestro equipo audio.

Sírvase leer las siguientes páginas de este manual atentamente y de esta manera maximizar el potencial de su equipo.

Las operaciones son realmente sencillas una vez que haya aprendido los pasos esenciales correctamente. Nosotros le deseamos sinceramente un verdadero entretenimiento musical comparable a él mismo en vivo y en directo por muchos años venideros.

## INTRODUZIONE

### ITALIANO

Desideriamo cogliere questa occasione per ringraziarvi del il Vostro acquisto di parti per radio.

Leggete le seguenti pagine di questo manuale con cura per poter ottenere il massimo rendimento dei vostri apparecchi. Le operazioni da fare sono veramente semplici una volta che avrete appreso i punti essenziali.

Speriamo sinceramente che godrete un rendimento musicale molto simile a quello della esecuzione diretta per molti anni.

## INLEDNING

### SVENSKA

Vi skulle vilja taga detta tillfälle i akt att framföra vårt varma tack för köpet av vår ljudanläggning. Var vänlig och läs följande sidor i denna handbok noga, så att Du får ut maximal effekt ur Din utrustning.

Handhavandet är verkligen enkelt när Du lärt Dig det väsentligaste ordentligt.

Vi hoppas verkligen att Du kommer att njuta av musikunderhållningen, som närmar sig live-spelningar, i många kommande år.

- INSTALLATION
- INSTALLATION
- INSTALLATION
- INSTALACION
- IMPIANTO
- INSTALLATION

## ● BEFORE ENJOYMENT

For safety sake keep in mind the following cautions:

1. Do not connect the unit to the AC power line without speakers, turntable and other auxiliary components connected beforehand.
  2. Make sure also that the power switch is OFF and the volume control is set at minimum before plugging in the power cord to a wall outlet.
  3. Furnished Convenience AC Outlet
    - a) Do not insert or remove plug from any convenience AC outlet supplied on the appliance while the appliance is connected to power. Also do not insert foreign object, other than a proper plug, into the convenience AC outlet.
    - b) Do not connect other appliance(s) to convenience AC outlet if its/their total power consumption exceeds maximum rated watts labeled next to the outlet.
- Sound will not come out immediately after the power switch is pushed on due to use of the protection relay against sudden loud noise.

## ● VOR DEM GEBRAUCH

Merken Sie sich sicherheitshalber folgende Vorsichtsmassnahmen:

1. Setzen Sie das Gerät nicht unter Strom, ohne vorher Lautsprecher, Plattenspieler und andere zusätzliche Geräte angeschlossen zu haben.
  2. Versichern Sie sich auch, dass der Netzschalter (POWER SWITCH) ausgeschaltet (OFF) ist und der Lautstärkereglern (VOLUME CONTROL) auf Minimumstellung steht, bevor die Netzschur in eine Wandsteckdose gesteckt wird.
  3. Eingebauter Netzanschluss (Wechselstrom-Steckdose)
    - a) Wenn das Gerät eingeschaltet ist, darf kein Stecker in die eingebauten Netzanschlüsse eingesteckt oder herausgezogen werden. Auch sonstige Fremdoobjekte, ausser passende Stecker, dürfen nicht eingesteckt werden.
    - b) Verbinden Sie keine Geräte, deren Stromverbrauch die neben den Anschlüssen angegebenen Kapazitätsgrenzen übersteigt, mit den eingebauten Anschlüssen.
- Es wird nicht sofort nach dem Einschalten des Netzschalters ein Ton zu hören sein, da ein Sicherheits-Relais gegen plötzliches lautes Geräusch eingebaut ist.

## ● AVANT LE PLAISIR DE L'ECOUTE

Pour des mesures de sécurité vous êtes priés de garder à l'esprit les précautions suivantes:

1. Ne pas brancher l'appareil sur la ligne d'alimentation AC sans les haut-parleurs, le tourne-disque et les autres accessoires auxiliaires branchés auparavant.
  2. S'assurer aussi que le commutateur électrique est sur OFF et que le réglage de puissance est réglé sur un minimum avant le branchement du courant sur la prise murale.
  3. Prise AC de courant incorporée
    - a) Ne brancher ni ne débrancher de fiche d'une quelconque prise de courant AC fournie avec l'appareil lorsque celui-ci est branché sur le courant. De même n'insérer aucun objet étranger, autre que la fiche adéquate, dans la prise de courant AC.
    - b) Ne brancher d'autres appareils sur la prise de courant AC si le total de leur puissance de consommation excède la puissance nominale maximale indiquée sur la prise.
- Le son ne sort pas immédiatement après que le commutateur est actionné sur ON dû à l'utilisation du relais de protection en prévention contre toute intensité sonore soudaine.

## ■ ANTES DE DISFRUTAR EL PLACER DE NUESTRO EQUIPO

Para su seguridad sírvase recordar las siguientes precauciones:

1. No conecte la unidad a la línea de potencia AC sin haber conectado los parlantes, el plato y los otros componentes auxiliares previamente.
  2. Sírvase estar seguro asimismo que el control de corriente esta en OFF y que el control del volumen está en mínimo antes de enchufar el cordón de poder al enchufe en la pared.
  3. Tomacorriente AC
    - a) No inserte o saque el enchufe de ninguna tomacorriente AC suministrado por el aparato mientras éste está conectado a la corriente. También, no inserte objetos extraños, otros que el enchufe correspondiente en la salida AC empotrada.
    - b) No conecte otros aparatos (aparato) al tomacorriente AC si su total consumo de potencia excede el máximo de vatios dados y especificados al lado del tomacorriente.
- El sonido no saldrá inmediatamente luego de la perilla de potencia sea empujada o puesta en funcionamiento ya que esto se debe al sistema de protección que trae el aparato para prevenir ruido fuerte repentino.

## ■ PRIMA DI GODERVI L'ASCOLTO

Per sicurezza tenete in mente le seguenti raccomandazioni:

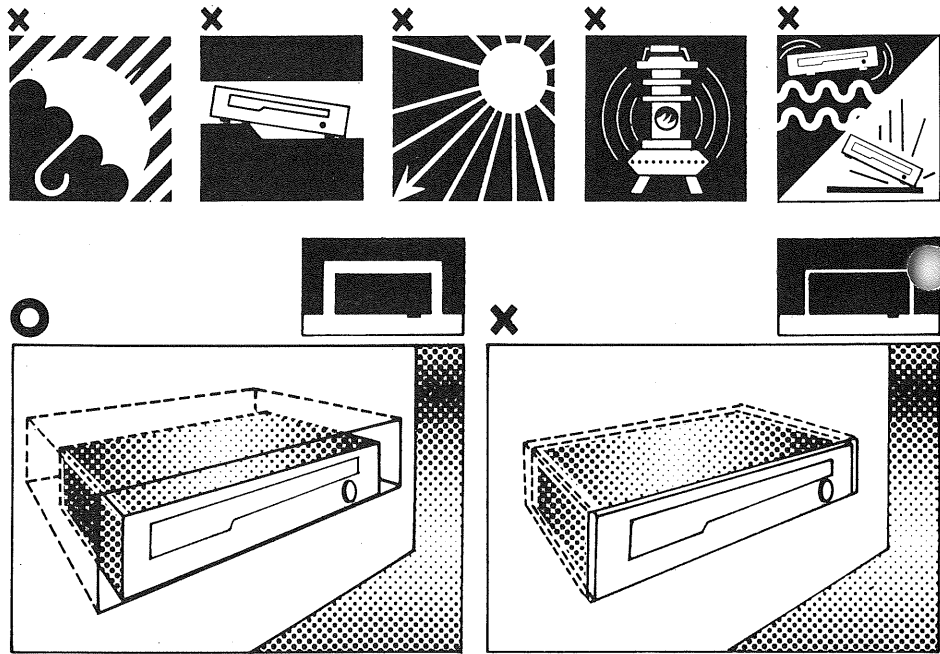
1. Non collegare l'apparecchio alla linea a corrente alternata senza aver prima collegato altoparlanti, giradisco ed altro equipaggiamento accessorio.
  2. Assicurarsi parimenti che l'interruttore di corrente sia spento e che il controllo di volume sia al minimo prima di inserire la corrente ad una presa.
  3. Provvedere una presa di corrente alternata
    - a) Non inserire o rimuovere alcuna presa di corrente fornita con l'apparecchio quando già l'apparecchio è collegato alla corrente. Parimenti non inserire oggetti estranei salvo la sola vite alla presa di comodo.
    - b) Non collegare altri apparecchi alla presa di convenienza se il loro amperaggio totale supera il wattaggio massimo indicato sulla presa.
- L'apparecchio non produrrà suono immediatamente dopo collegata la corrente, giacché viene usato un relais di protezione in contrapposizione a suoni elevati improvvisi.

## INNAN DU LYSSNAR

Av säkerhetsskäl, håll följande försiktighetsmått i minnet:

1. Koppla inte apparaten till växelströmsledningen utan att högtalare, skivspelare och andra hjälpkomponenter är kopplade i förhand.
  2. Försäkra Dig också om att strömställaren är på OFF, och att volymkontrollerna är satta på minimum, innan Du sätter in kontakten i väggens uttag.
  3. Tillfört bekvämlighets växelströmsuttag
    - a) Sätt inte i eller tag ut kontakten in något bekvämlighets växelströmsuttag tillförd apparaten, medan apparaten är kopplad till strömmen. Sätt ej heller i något främmande objekt, annat än rätt kontakt, in i bekvämlighets växelströmsuttaget.
    - b) Koppla ej heller andra apparater till bekvämlighets växelströmsuttaget, om deras totala ström-förbrukning överstiger det maximum, som är angivet bredvid uttaget.
- Ljudet kommer inte att höras omedelbart efter det att kontakten har kopplats om, tack vare skyddsreläet mot plötsliga höga ljud.

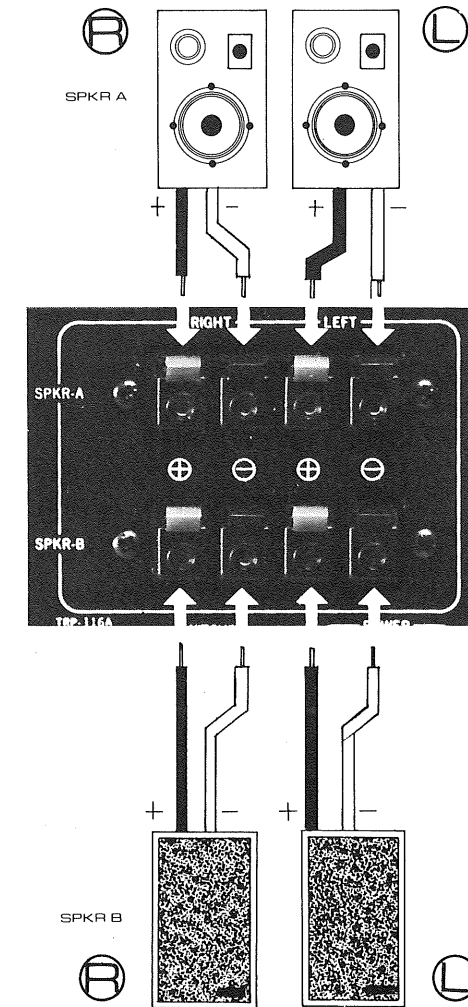
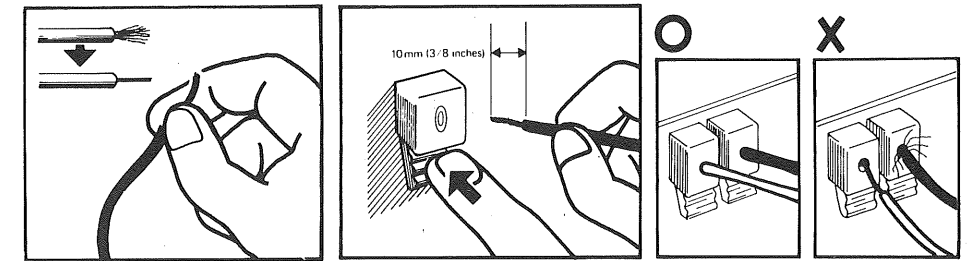
- LOCATING THE UNIT
- AUFSTELLUNG DES GERÄTES
- LOCATION DE L'APPAREIL
- UBICANDO LA UNIDAD
- DOVE PIAZZARE L'APPARECCHIO
- LOKALISERING AV APPARATEN



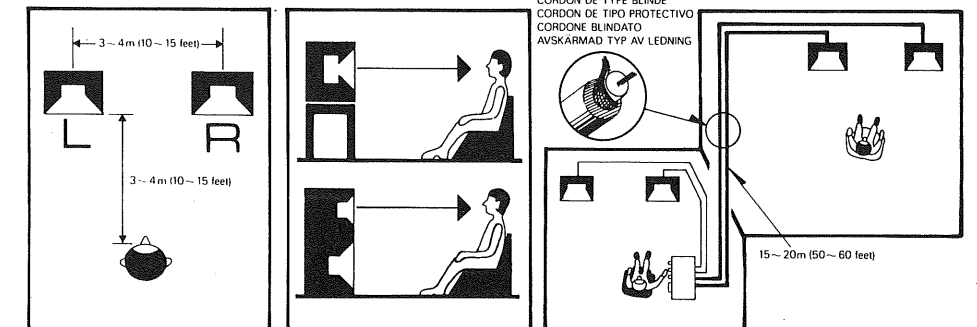
- SPEAKERS
- LAUTSPRECHER
- HAUT-PARLEURS
- PARLANTES
- ALTOPARLANTI
- HÖGTALARNA

- **Impedance** — Be sure to use speakers rated at 8 ohms or higher up to 16 ohms. In the event your speakers are rated at 4 ohms or lower than the desired 8 ohms, you may operate with one pair of such type of speakers at a time but never two pairs of speaker systems simultaneously. This measure is to prevent any severe overload and distortion from happening due basically to too low impedance to draw excessively high current. When you are uncertain on your speakers rating values, consult with the dealer or store you purchased.
- **Impedanz (Scheinwiderstand)** — Es ist zu beachten, dass Lautsprecher mit 8 Ohm oder mehr, bis zu 16 Ohm, verwendet werden. Falls Ihre Lautsprecher nur 4 Ohm oder weniger als die gewünschten 8 Ohm haben, darf nur ein Lautsprecherpaar gleichzeitig in Betrieb sein. Diese Massnahme besteht, um jegliche Ueberlastung sowie Verzerrungen zu vermeiden wegen ständig zu niedriger Impedanz, wodurch übermäßig hohe Stromstärke auftritt. Wenn Sie wegen der Leistung Ihrer Lautsprecher nicht sicher sind, fragen Sie Ihren Händler oder im Geschäft, wo Sie si gekauft haben.
- **Impédance** — S'assurer d'utiliser les haut-parleurs de 8 ohms ou plus jusqu'à 16 ohms. Dans le cas où vos haut-parleurs sont de 4 ohms ou moins que les 8 ohms requis, il vous est possible d'utiliser une paire d'un tel type de haut-parleurs à la fois mais jamais de deux paires d'un système de haut-parleurs d'une manière simultanée. Cette mesure permet d'éviter toute surcharge critique et distortion dus fondamentalement d'une imédance trop faible pour tirer sur un courant trop élevé. Lorsque vous êtes incertains des valeurs nominales de vos haut-parleurs, vous êtes priés de consulter votre fournisseur ou le magasin où vous avez fait votre achat.
- **Impedimento** — Asegúrese de usar parlantes tazados en 8 ohms o más llegando hasta 16 ohms. En el caso que sus parlantes sean tazados en 4 ohms o menos de los 8 ohms requeridos, Ud. podrá operar con un par de dicho tipo de parlantes al mismo tiempo pero nunca con dos pares de parlantes simultaneamente. Ésta medida tiene como función prevenir cualquier sobrecarga severa o distorción. Si Ud. esta inseguro o indeciso con respecto a los valores de potencia de los parlantes consulte con la persona o con la tienda donde compró los mismos.
- **Impedenza** — Assicurarsi di usare altoparlanti collaudati ad 8 ohm o piú alti fino a 16 ohms. Nel caso che i vostri altoparlanti siano per 4 ohms o meno dei desiderati 8 ohms, potete sempre operare con un paio di essi alla volta ma mai due paia di parlanti simultaneamente. Tale misura servirà a prevenire qualsiasi sovraccarico eccessivo o distorsione, dovuti principalmente alla impedenza troppo bassa per ottenere una corrente eccessivamente alta. Qualora non foste sicuri della potenza degli altoparlanti, consultatevi con il vostro fornitore o il negozio dove avete comprato.

- SPEAKERS CONNECTION
- ANSCHLUSS DER LAUTSPRECHER
- BRANCHEMENT DES HAUT-PARLEURS
- CONEXION DE LOS PARLANTES
- CONNESSIONE DEGLI ALTOPARLANTI
- HÖGTALARNAS KOPPLING

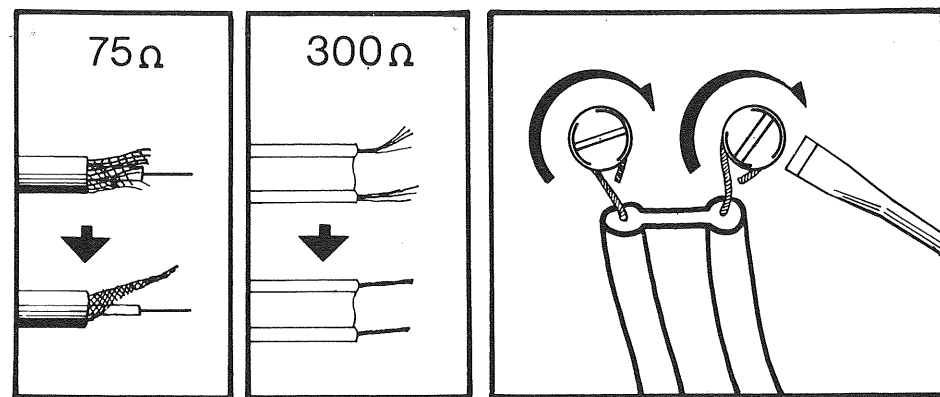


- SPEAKERS PLACEMENT
- PLACIERUNG DER LAUTSPRECHER
- PLACEMENT DES HAUT-PARLEURS
- UBICACION DE LOS PARLANTES
- POSIZIONE DEGLI ALTOPARLANTI
- HÖGTALARNAS PLACERING

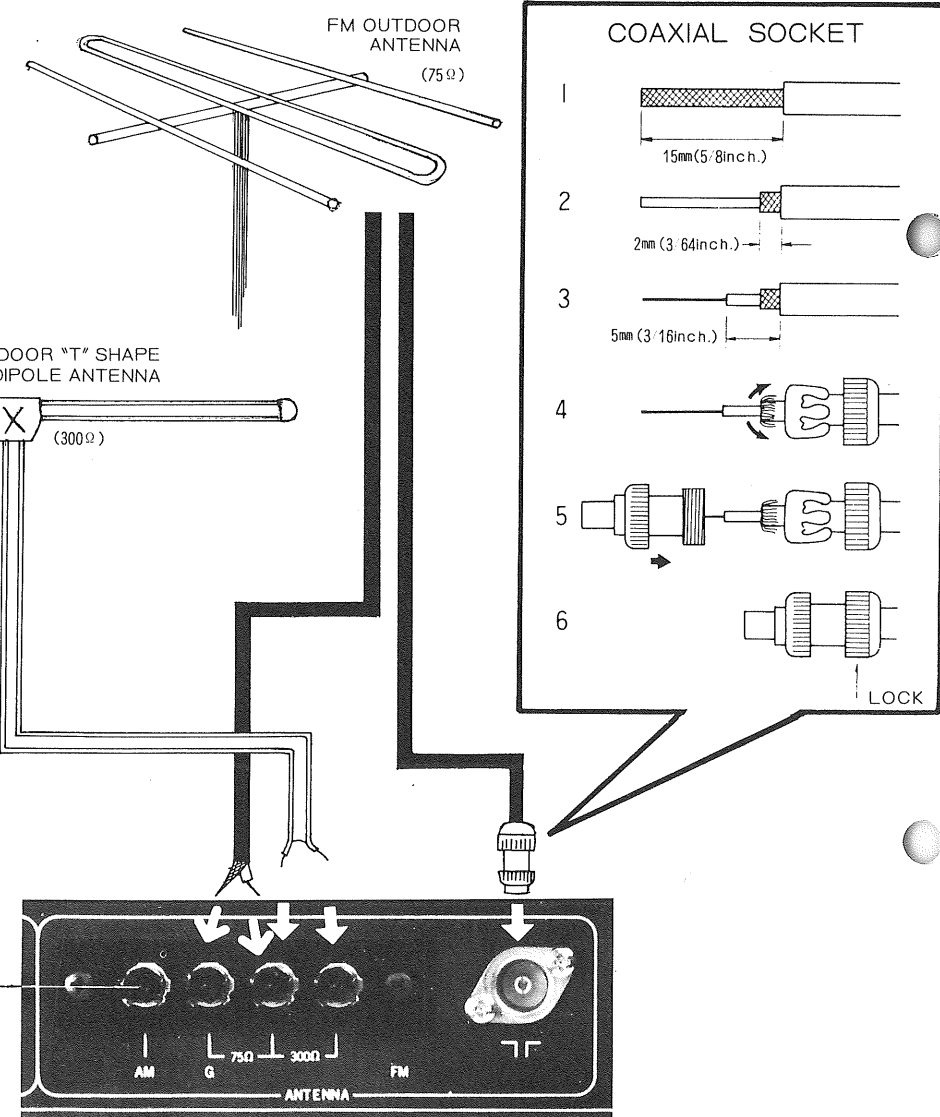


- EAR LEVEL HEIGHT
- OHRHÖHE
- HAUTEUR DU NIVEAU DE L'OREILLE
- A LA ALTURA DEL OIDO
- ALTEZZA DEL LIVELLO DELL'ORECCHIO
- ÖRONHÖJDSNIVÅ
- REMOTE SPEAKERS
- ZUSATZ-LAUTSPRECHER
- HAUT-PARLEURS DE CONTROLE A DISTANCE
- PARLANTES REMOTOS
- ALTOPARLANTI A DISTANZA
- REMOTE HÖGTALARE

- ANTENNA
- ANTENNE
- ANTENNE
- ANTENA
- ANTENNA
- ANTENN



- CONNECTION
- ANSCHLUSS
- BRANCHEMENT
- CONEXION
- CONNESSIONE
- KOPPLING



- POWER SUPPLY
- STROMVERSORGUNG
- ALIMENTATION EN COURANT
- ABASTECIMIENTO DE PODER
- LINEA DI CORRENTE
- ELTILLFORSELN

- AC OUTLET
- WECHSELSTROM-STECKDOSE
- PRISE AC
- SALIDA AC
- PRESA DI CORRENTE ALTERNATA
- VÄXELSTRÖMSUTTAG

- NOT AVAILABLE FOR U.K., SCANDINAVIA AND SOME OTHER COUNTRIES  
The convenient AC outlets on the rear panel provide power to components you may wish to connect to the unit. Note an outlet marked SWITCHED has power controlled by the power switch of the unit, and one marked UNSWITCHED has power always available not affected by the power switch.  
Caution: Do not connect components whose total power consumption exceed rated maximum wattage marked beside the AC outlet.
- NICHT VORHANDEN IN GROSSBRITANNIEN, SKANDINAVIEN UND EINIGEN ANDERN LÄNDERN  
Die Wechselstrom-Ausgänge an der Rückseite liefern Strom für Ergänzungsgeräte, die Sie dem Gerät anzuschließen wünschen. Beachten Sie, der mit SWITCHED bezeichnete Ausgang erhält Strom über den Netzschalter des Gerätes, während der mit UNSWITCHED bezeichnete Ausgang immer unter Strom steht und durch den Netzschalter nicht beeinflusst wird.  
Vorsicht: Keine Ergänzungsgeräte anschließen, deren gesamter Stromverbrauch die neben den Ausgängen angegebenen Kapazitätsgrenzen übersteigt.

● N'EST PAS DISPONIBLE POUR LA GRANDE-BRETAGNE, LA SCANDINAVIE ET D'AUTRES PAYS

La prise de courant incorporée sur le panneau arrière fournit du courant aux accessoires que vous désirez brancher à l'appareil. Il est à noter qu'une prise marquée SWITCHED a son alimentation contrôlée par le commutateur de courant de l'appareil, et qu'une marquée UNSWITCHED a son alimentation constamment libre, et non affectée par le commutateur de courant.  
Attention: Ne pas brancher d'accessoire dont la consommation totale de courant excède la puissance nominale indiquée sur le côté de la prise AC.

■ NO DISPONIBLE EN U.K., ESCANDINAVIA Y OTROS PAISES

El conveniente tomacorriente AC empotrado en el panel trasero provée de poder al componente que Ud. quiera conectar a la unidad. Note que una salida marcada SWITCHED tiene poder controlado por el conmutador de poder de la unidad, y uno marcado UNSWITCHED tiene poder siempre disponible y no afectado por el conmutador de poder.  
Cautión: No conecte el componente cuya potencia total do consumición excede el máximo especificado de vatios marcado al lado de la salida AC.

■ NON E'DISPONIBILE IN INGHILTERRA, SCANDINAVIA ED ALCUNI ALTRI PAESI

La conveniente presa nel pannello posteriore fornisce la corrente all'unità che vorreste connettere col Vostro apparecchio. Notate che una presa marcata COLLEGATA ha la corrente controllata dall'interruttore del gruppo, ed una marcata DISCONNESSA può fornire corrente in qualsiasi momento, e non è sotto il controllo dell'interruttore generale.  
Attenzione: Non collegare alcun elemento il cui consumo totale di corrente ecceda il massimo wattaggio marcato. Vicino alla presa.

● EJ TILLGÄNGLIG I STORBRITANIEN, SKANDINAVIEN OCH NÅGRA ÖVRIGA LÄNDER

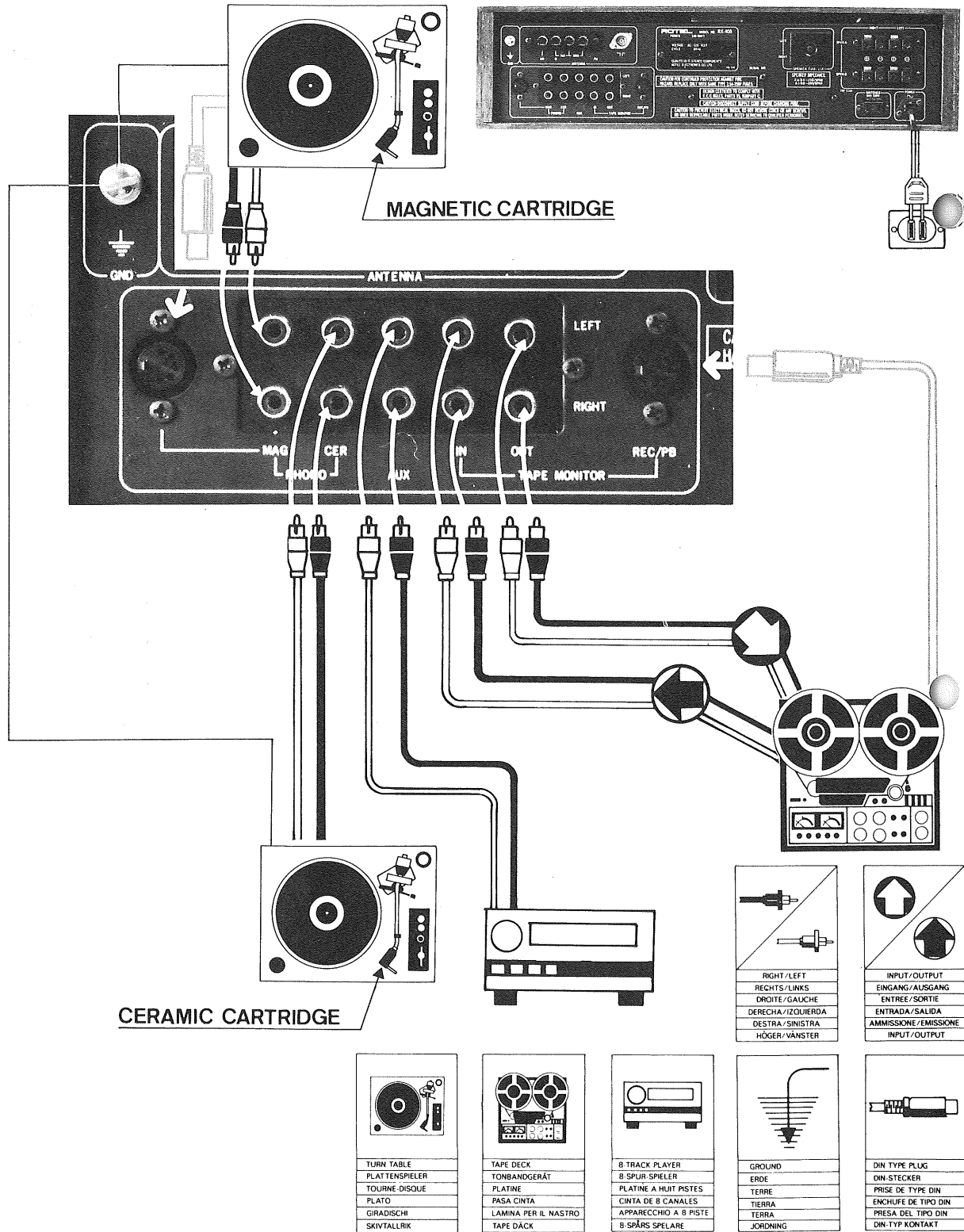
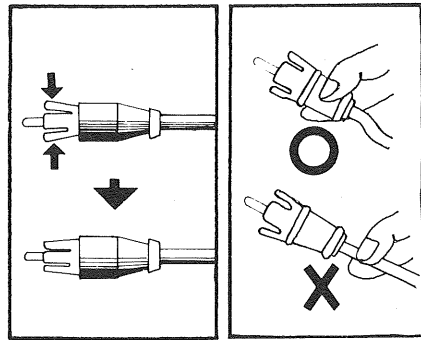
Den bekväma växelströmsuttaget på baksidans panel ger ström till vilken komponent Du önskar koppla till apparaten. Observera att ett uttag, märkt SWITCHED, kontrolleras av apparaten elomkopplaren, och ett uttag, märkt UNSWITCHED, är strömmen alltid tillgänglig och berörs inte av elomkopplaren.  
Varning: Koppla inte komponenter, vars totala elförbrukning överstiger det angivna maximala watttalet, som är angivet vid sidan av uttaget.

- For power the unit requires the normal house AC electrical current (wall outlet). Before connecting up ensure that the unit has a suitable plug fitted. If in any doubt about connecting to the power source, consult a qualified electrician.
- Das Gerät wird mit normalem Wechselstrom aus dem Lichtnetz betrieben (Wandsteckdose). Vor dem Anschliessen ist darauf zu achten, dass die Netzschur des Gerätes mit einem passenden Stecker versehen ist. Bei irgendwelchen Zweifeln über den Anschluss an das Lichtnetz, wende man sich an einen qualifizierten Elektriker.
- L'appareil demande pour l'alimentation le courant électrique domestique AC (prise murale). Avant le branchement s'assurer que l'appareil est muni d'une fiche adéquate.  
En cas de doute au sujet du branchement sur le courant, vous êtes priés de consulter un électricien qualifié.
- Para poder la unidad requiere la normal casa de corriente electrica AC (o sea un enchufe de pared). Antes de conectarlo asegúrese que la unidad tiene un enchufe debidamente proporcionado. Si tiene cualquier duda sobre la conexión de la unidad a la fuente de poder, consulte a un electricista calificado.
- Per corrente il gruppo richiede la normale corrente domestica alternata (presa al muro). Prima di collegare assicurarsi che il gruppo abbia la spina adatta. Se in dubbio sul collegamento della corrente, rivolgersi ad un elettricista patentato.
- Till apparaten krävs endast normal växelström från väggkontakten. Innan Du kopplar, försäkra Dig om att det finns en stickpropp som passar i väggkontakten. Ifall Du har några tvivel angående kopplingen till strömkällan, rådfråga en kvalificerad elektriker.

EXCLUSIVE NOTE FOR U.K.

If your unit comes with a 3-core cable without a plug, make certain live, neutral and (where appropriate) earth leads are connected to the proper terminals.  
Check that the terminals are screwed down firmly and no loose strands of wire are present.  
WARNING: THIS APPARATUS MUST BE EARTHED.  
IMPORTANT: The wires in this mains lead are coloured in accordance with the following code:  
GREEN/YELLOW : EARTH  
BLUE : NEUTRAL  
BROWN : LIVE  
As the colours of the wires in the mains lead of this apparatus may not correspond with the coloured markings identifying the terminals in your plug proceed as follows.  
The wire which is coloured GREEN/YELLOW must be connected to the terminal in the plug which is marked by the letter E or by the safety earth symbol  $\perp$ , or coloured GREEN/YELLOW.  
The wire which is coloured BLUE must be connected to the terminal which is marked with the letter N or coloured BLUE or BLACK. The wire which is coloured BROWN must be connected to the terminal which is marked with the letter L or coloured BROWN or RED.  
The apparatus must be protected by a 3 Amp fuse if a 13 Amp (BS 1363) plug is used. If another type of plug is used a 5 Am fuse or lower must be used, either in the plug or adapter or at the distribution board.

- COMPONENTS CONNECTION
- ANSCHLUSS DER ERGÄNZUNGSGERÄTE
- BRANCHEMENT DES COMPOSANTS
- CONEXION DE COMPONENTES
- CONNESSIONE DEI COMPONENTI
- KOPPLING AV KOMPONENTER

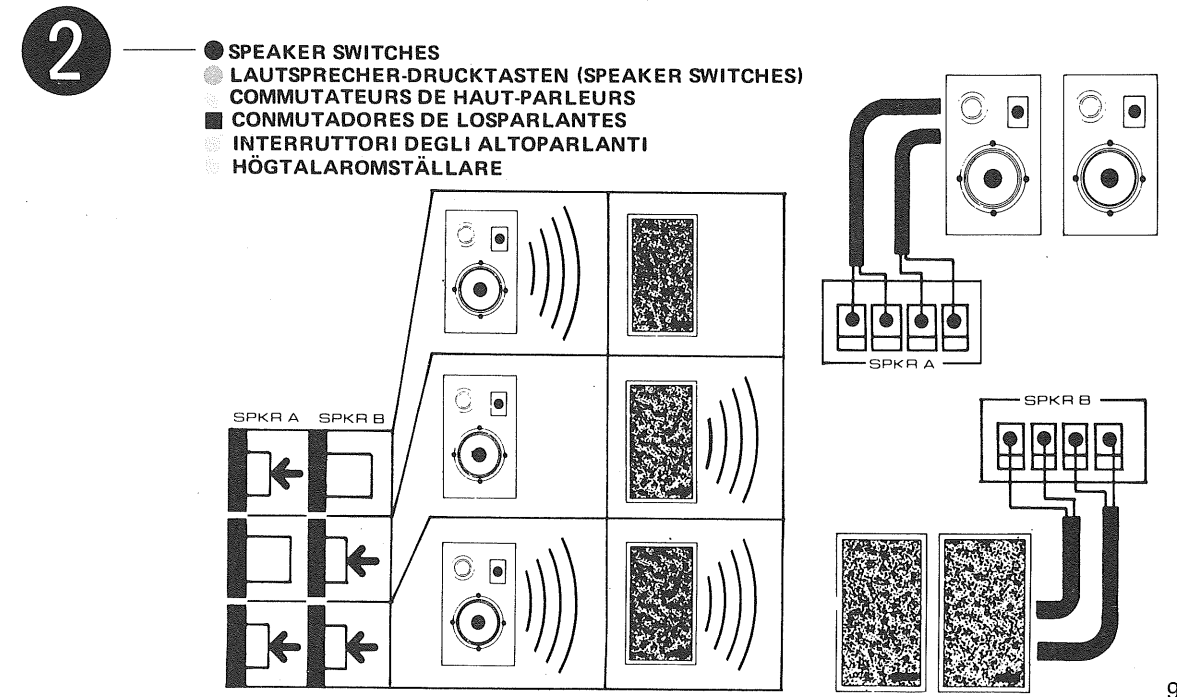
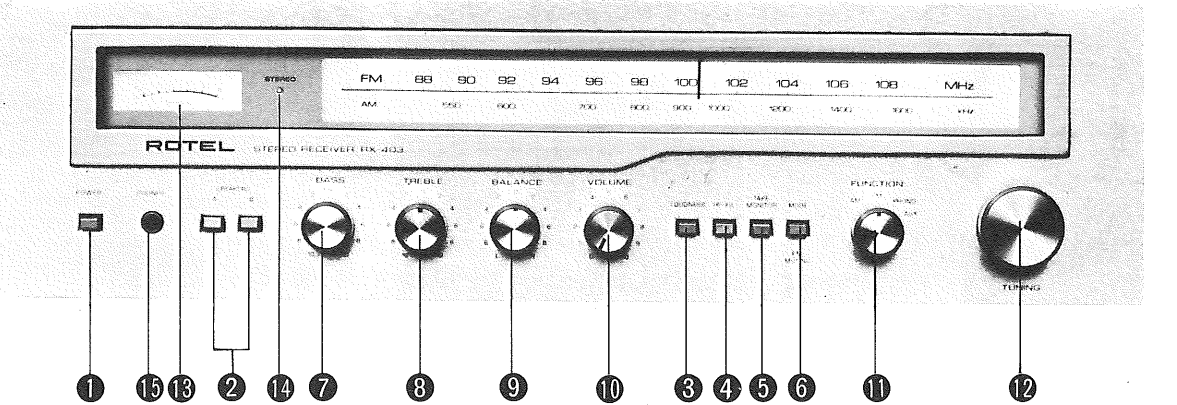


- |   |   |   |  |   |
|---|---|---|--|---|
|   |   |   |  |   |
| TURN TABLE<br>PLATTENSPIELER<br>TOURNE-DISQUE<br>PLATO<br>GIRADISCHI<br>SKIVTALLRIK | TAPE DECK<br>TONBANDGERÄT<br>PLATINE<br>PASA CINTA<br>LAMINA PER IL NASTRO<br>TAPE DECK | 8-TRACK PLAYER<br>8-SPUR-SPIELER<br>PLATINE A HUIT PISTES<br>CINTA DE 8 CANALES<br>APPARECCHIO A 8 PISTE<br>8-SPÅRS SPELARE | GROUND<br>ERDE<br>TERRE<br>TIERRA<br>TERRA<br>JORDNING | DIN TYPE PLUG<br>DIN-STECKER<br>PRISE DE TYPE DIN<br>ENCHUFE DE TIPO DIN<br>PRESA DEL TIPO DIN<br>DIN-TYP KONTAKT |

- SWITCH AND CONTROLS
- SCHALTER UND BEDIENUNGS-ELEMENTE
- COMMUTEURS ET COMMANDES
- CONMUTADORES Y CONTROLES
- INTERRUPTORI E CONTROLLI
- OMSTÄLLARE OCH KONTROLLER

PUSH BUTTON	ON	OFF
DRUCKTASTENSCHALTER	EIN	AUS
BOUTON-POUSSOIR	ON	OFF
PERILLA DE FUNCIONAMIENTO	ON	OFF
BOTTONE PULSANTE	ON	OFF
TRYCKKNAPP	ON	OFF

- 1**
- **POWER SWITCH** — performs the function as its name denotes. It supplies power to the unit and to any switched AC outlets. When the switch is ON the dial light will be illuminated.
  - **NETZSCHALTER (POWER SWITCH)** — Uebt die durch seinen Namen angeedeutete Funktion aus. Er liefert Strom an das Gerät und an die daran angebrachten schaltbaren Wechselstrom-Steckdosen. Beim Einschalten des Netzschalters wird auch die Skalenbeleuchtung aktiviert.
  - **COMMUTEUR DE COURANT** — effectue sa propre fonction. Alimente l'appareil en courant et a toute prise AC en fonction. La lampe témoin s'allume lorsque le commutateur est sur ON.
  - **CONMUTADOR DE PODER** — Cumple su funcion como su nombre lo indica. Este suple de poder a la unidad y tambien a cualquier salida AC. Cuando el conmutador esta en ON, la luz del dial estara iluminada.
  - **INTERRUPTORE DI CORRENTE** — adempie la funzione indicata dal suo nome. Fornisce corrente all'apparecchio e ad ogni altra presa. Quando l'interruttore e' connesso, la luce sul quadrante sara' illuminata.
  - **Strömmomställaren** — har den funktion, som namnet anger. Den förser apparaten med ström och varje annat påkopplat växelströmsuttag. När omställaren är på ON, blir visar tavlan upplyst.



3

- **LOUDNESS SWITCH** — allows you to boost low and high frequencies at low listening levels. Leave the switch OFF at normal or high volume settings.
- **TIEFEN- UND HÖHENANHEBUNGS-SCHALTER (LOUDNESS SWITCH)** — Ermöglicht es, bei niedrigem Schallpegel die tiefen und hohen Töne zu verstärken. Der Schalter sollte jedoch bei normaler oder lauter Einstellung auf OFF gelassen werden.
- **COMMUTATEUR DE CONTOUR SONORE** — Vous permet d'amplifier les fréquences basses et hautes pour des niveaux d'écoute faibles. Laisser le commutateur OFF sur des positions normales ou de puissance élevée.
- **CONMUTADOR DE VOLÚMEN** — le permite subir el volúmen en altas y bajas frecuencias en niveles de bajo escuchar. Déje este conmutador en OFF cuando está en estaciones de volúmen fuerte o normal.
- **INTERRUPTORE DI VOLUME** — Vi consente di usare basse ed alte frequenze a bassi volumi d'ascolto. Lasciare l'interruttore quando si usano volumi bassi o normali.
- **LOUDNESS-OMSTÄLLARE** — gör det möjligt att höja låg-och högfrekvenser vid lyssning på låg nivå. Låt omställaren stå på OFF vid normal eller hög inställning.

4

- **HIGH FILTER** — Allows you to reduce high frequency interference whenever you wish to eliminate annoying record scratches, tape hiss, FM background noise, etc. Normally, however, keep this switch OFF.
- **HOCHTONFILTER (HIGH FILTER)** — Ermöglicht es, Störungen bei hohen Tonfrequenzen zu reduzieren, z.B. Plattenkratzergeräusch, Tonbandzischen, UKW-Hintergrundrauschen usw. Normalerweise bleibt diese Taste jedoch ausgeschaltet.
- **FILTRE HAUT** — permet la réduction des parasites de haute fréquence à chaque fois que vous désirez atténuer l'effet de rayures de disques, de crissement de bande, de bruit de fond en mode FM, etc. Garder en temps normal ce commutateur sur OFF.
- **FILTRO DE ALTA POTENCIA** — le permite reducir la interferencia en alta frecuencia cuando Ud. desea eliminar el ruido desagradable de discos rayados, del susurro de cintas, el ruido de fondo en FM, etc. Generalmente, al menos, este conmutador queda en OFF.
- **FILTRO ALTA POTENZA** — Vi consente di ridurre l'interferenza ad alta frequenza quando desiderate evitare spiacevoli sgraffi su di un disco, il fischio del nastro, rumore di fondo del FM, etc. Peraltro di normale tenere questo interruttore disconnesso.
- **HIGH FILTER** — gör det möjligt att reducera hög frekvensstörning, när Du vill ta bort störande skrapljud från grammofonskiva, tapebrus, bakgrundsljud från FM-bandet etc. Normalt, låt denna omställare på OFF.

5

- **TAPE MONITOR SWITCH** — allows you to play back and monitor tape recorder. "ON" to play back the tape recorder. Set to OFF position whenever tape recorder is not being played but other material is being played. If your tape recorder has separate playback heads, "ON" position can be used as monitor when recording, allowing you to listen to program as actually being recorded.
- **TAPE-MONITOR-SCHALTER** — ermöglicht Abspielen und Mithören mit einem Tonbandgerät. Stellung "ON" dient zur Wiedergabe des angeschlossenen Tonbandgerätes. Der Schalter ist auf OFF (Aus) zu stellen, wenn von einer anderen Quelle als vom Tonbandgerät abgespielt wird. Falls Ihr Tonbandgerät getrennte Wiedergabetonköpfe besitzt, kann Stellung zum Mithören bei Aufnahme verwendet werden, und Sie können das gerade aufgezeichnete Programm mitverfolgen.
- **COMMUTATEUR DE TAPE MONITOR** — Il vous permet la reproduction et le contrôle avec un magnétophone. "ON" pour la reproduction du magnétophone. Positionner sur OFF si une autre source que le magnétophone est en cours de fonctionnement. Au cas où votre magnétophone est muni de têtes de reproduction, il est possible d'utiliser les positions "ON" comme contrôle lors de l'enregistrement, vous permettant d'écouter le programme en cours d'enregistrement.
- **CONMUTADOR DE TAPE MONITOR** — Permite reproducir y monitorar una grabadora. "ON" para reproducir la grabadora. Dejar en OFF cuando no se escuche la grabadora sino música de otra fuente. Si su grabadora tiene cabezas de reproducción separadas, se puede usar la posición "ON" para monitorar la grabación; usando esta posición permite escuchar el programa como se está grabando realmente.
- **INTERRUPTORI DEL MASTRO MONITORE** — consente il playback e il monitor con una registratore. "ON" per il playback del registratore. Mettere sulla posizione OFF quando la parte dell'apparecchio con il registratore non viene utilizzata. Se il registratore ha testine separate per il playback, la posizione "ON" può essere utilizzata nella registrazione come monitor; utilizzando questa posizione si ha la possibilità di ascoltare il programma mentre avviene la registrazione.
- **TAPE MONITOR-OMSTÄLLARE** — Den knapp används för avspelning och medhörning på en bandspelare. "ON" är för avspelning på den anslutna bandspelare. Inställ knapp i OFF-läge när ingen bandspelare är igång men en annan programkälla spelas. Om Era bandspelare har separata avspelningshuvud, kan "ON" läge användas för medhörning vid inspelning, och kan Ni lyssna på ett program under dess inspelning.

6

- **MODE/FM MUTING** — allows you to select between mono and stereo operations. Normally, always leave ON at stereo. FM muting, which allows you to reduce audible interstation noise when tuning from station to station, is always activated at ON (stereo). FM muting is deactivated when OFF (mono).
- **EMPFANGSART/UKW-STUMMABSTIMMUNG-SCHALTER** — dient zur Einstellung von Mono- oder Stereobetrieb. Bei Stereo-Empfangsart sollte der Schalter normalerweise auf ON (Ein) stehen. Die UKW-Stummabstimmung dämpft das hörbare Zwischenstationsrauschen bei der Sendereinstellung und ist stets in Betrieb, wenn der Schalter auf ON (Stereo) steht. Die UKW-Stummabstimmung ist außer Funktion, wenn sich der Schalter auf OFF (Mono) befindet.

● **Commutateur de MODE/REGLAGE SILENCIEUX FM** — Ce commutateur vous permet une sélection entre les opérations en mono et en stéréo. Le réglage silencieux FM, vous permettant de réduire les parasites inter-station lors de la syntonisation des stations est toujours activé sur la position ON (stéréo). Le réglage silencieux est désactivé sur la position OFF (mono).

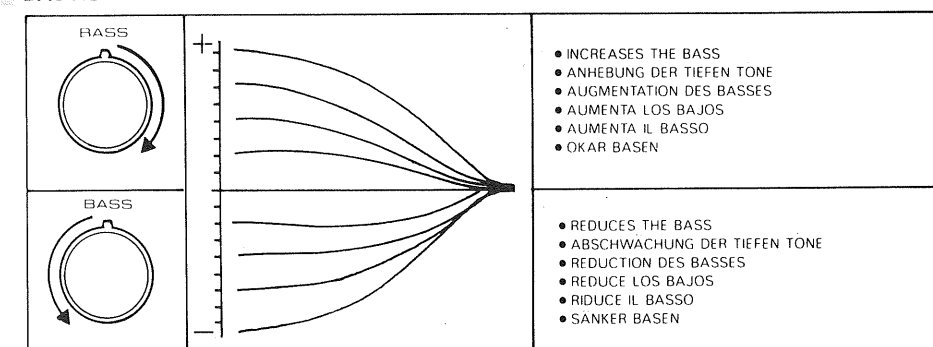
■ **MODE/FM MUTING** — permite seleccionar entre audición mono y estereo. Normalmente, déjelo en ON para estereo. El dispositivo FM MUTING, que permite reducir el ruido audible entre emisoras al sintonizar pasando de una otra, está activado en ON (estereo) y queda desactivado cuando está en OFF (mono).

■ **COMMUTATORE MODO/FM** — permette di scegliere fra forme mono e stereofoniche. Di solito, lasciare sempre ON sul modo stereo. Il commutatore FM, che consente di ridurre il rumore fra le stazioni durante la sintonizzazione fra stazione e stazione, è sempre attivato sull'ON (stereo) Il commutatore FM è disattivato sull'OFF (mono).

■ **BRUK/FM-MUTING (dämpning)** — Gör det möjligt att välja spelning mellan mono och stereo. Vid stereospelning, lämna omställaren alltid normalt på "ON". FM-dämparen gör det möjligt att sänka bruset mellan de olika stationerna, när man söker en ny station. Den verkar vid "ON" (stereo). FM-dämparen upphör att verka då den står på "OFF" (mono).

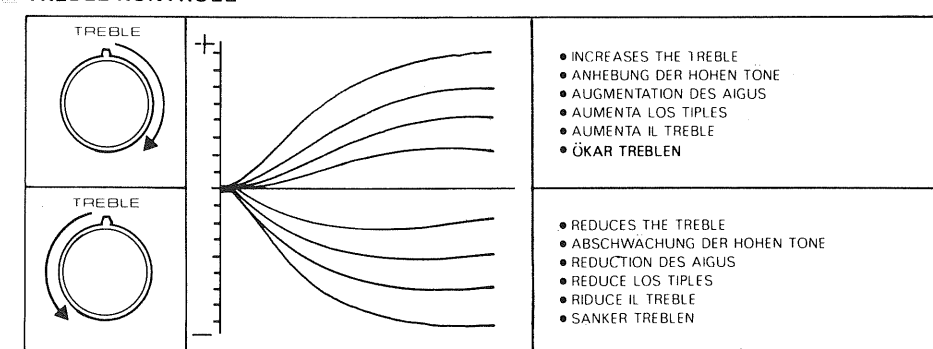
7

- **BASS CONTROL**
- **TIEFTONREGLER (BASS CONTROL)**
- **COMMANDE DE BASSES**
- **CONTROL DE LOS BAJOS**
- **CONTROLLO DEL BASSO**
- **BAS KONTROLL**



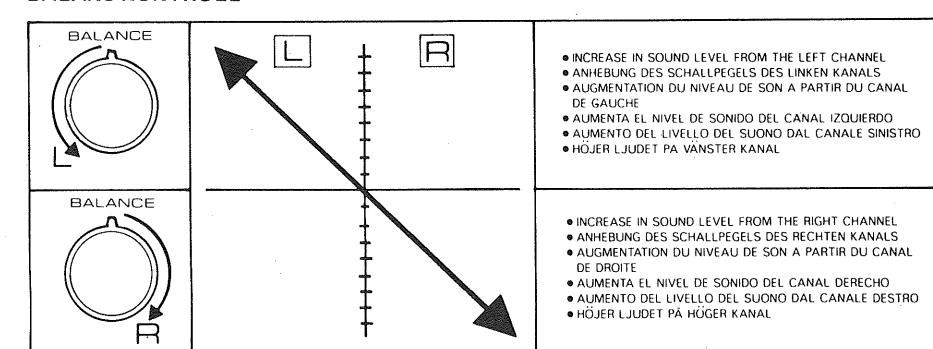
8

- **TREBLE CONTROL**
- **HOCHTONREGLER (TREBLE CONTROL)**
- **COMMANDE DES AIGUS**
- **CONTROL DE LOS TIPLES**
- **CONTROLLO DEL TREBLE**
- **TREBLE KONTROLL**



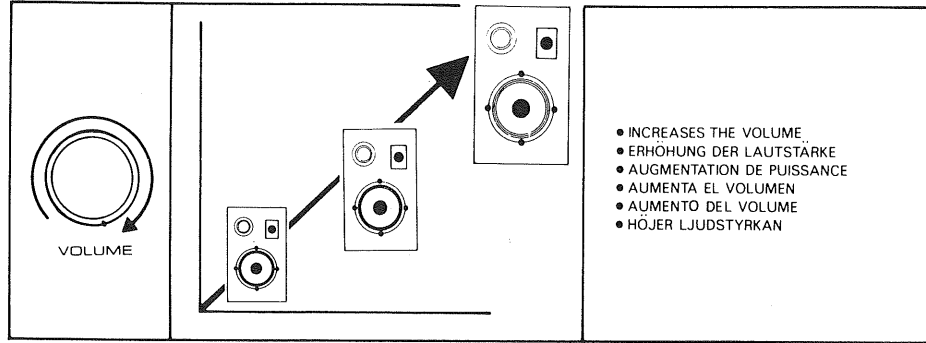
9

- **BALANCE CONTROL**
- **BALANCEREGLER (BALANCE CONTROL)**
- **COMMANDE DE BALANCE**
- **CONTROL DEL BALANCE**
- **CONTROLLO DELL'EQUILIBRIO**
- **BALANS-KONTROLL**



10

- VOLUME CONTROL
- LAUTSTÄRKEREGLER (VOLUME CONTROL)
- REGLAGE DE PUISSANCE
- CONTROL DE VOLUMEN
- CONTROLLO DEL VOLUME
- VOLYM-KONTROLL



- INCREASES THE VOLUME
- ERHÖHUNG DER LAUTSTÄRKE
- AUGMENTATION DE PUISSANCE
- AUMENTA EL VOLUMEN
- AUMENTO DEL VOLUME
- HÖJER LJUDSTYRKAN

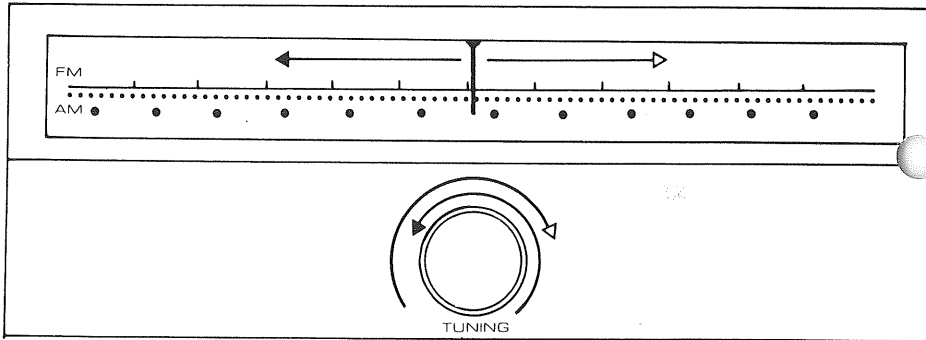
11

- FUNCTION SELECTOR SWITCH
- EINGANGSWÄHLER (FUNCTION SELECTOR SWITCH)
- COMMUTEURS DE SELECTEUR DE FONCTION
- CONMUTADORES PARA SELECCION DE FUNCIONES
- INTERRUPTORI PER LA SCELTA DELLA FUNZIONE
- FUNKTION AV SELEKTOROMSTÄLLARNA

	AM	FM	PHONO	AUX
AM	AM	FM	TURNTABLE	AUXILIARY
FM	MW	UKW	PLATTENSPIELER	ERGÄNZUNG
PHONO	AM	FM	TOURNE-DISQUE	AUXILLIAIRE
AUX	AM	FM	PLATO	AUXILIARIO
	AM	FM	GIRADISCHI	AUSILIARIA
	AM	FM	TURNTABLE	AUXILARY

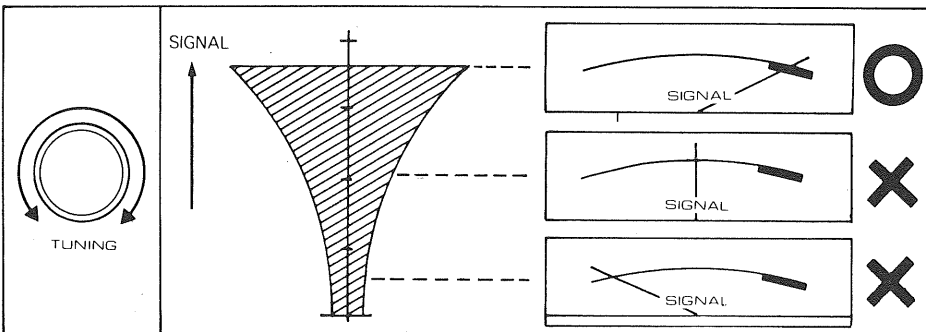
12

- TUNING KNOB
- ABSTIMMKNOPF (TUNING KNOB)
- BOUTON DE SYNTONISATION
- BOTON PARA MODULAR
- POMELLO PER VARIARE LA TONAZIONE
- TUNING-KNAPP



13

- SIGNAL STRENGTH TUNING METER
- SIGNALSTÄRKE-ABSTIMMANZEIGER (SIGNAL STRENGTH TUNING METER)
- S-METRE D'INDICATEUR D'ACCORD
- MEDIDOR DE MODULACIÓN DE FUERZA Y SEÑAL
- MISURATORE DELLA FORZA DEL SEGNALE
- TUNINGMÄTARE FÖR SIGNALSTYRKAN

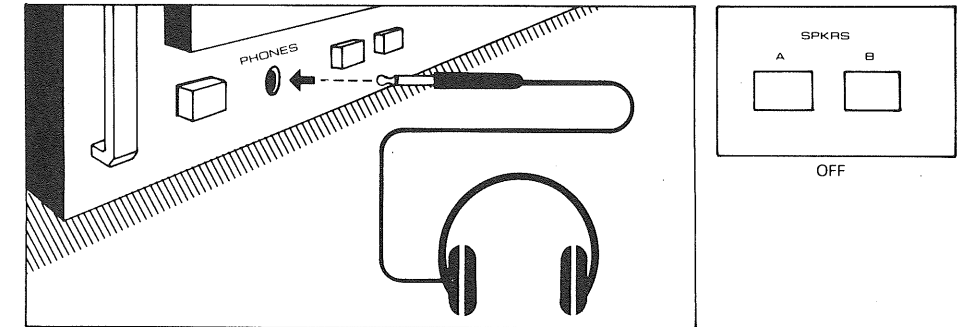


14

- STEREO INDICATOR LIGHT — automatically lights up on the dial glass to visually indicate when an FM stereo broadcast is tuned.
- STEREO-ANZEIGELEUCHE (STEREO INDICATOR LIGHT) — Leuchtet automatisch am Skalenglas auf, um optisch anzuzeigen, wenn eine UKW-Stereo-Sendung empfangen wird.
- VOYANT LUMINEUX STEREO — S'allume automatiquement sur l'écran en verre pour indiquer visuellement toutes les fois qu'une émission stéréo est syntonisée.
- LUZ INDICADORA DE ESTEREO — Automáticamente se enciende en el dial para indicar visualmente cuando una estación o programa en FM estereo está en el aire.
- INDICATORE LUMINOSO DELLO STEREO — Si accende automaticamente per indicare visualmente quando una trasmissione FM stereo e' a tono.
- INDIKATIONSLJUS FÖR STEREO — lyser automatiskt upp visartavlan för att visa när stereosändning på FM-bandet är inställt.

15

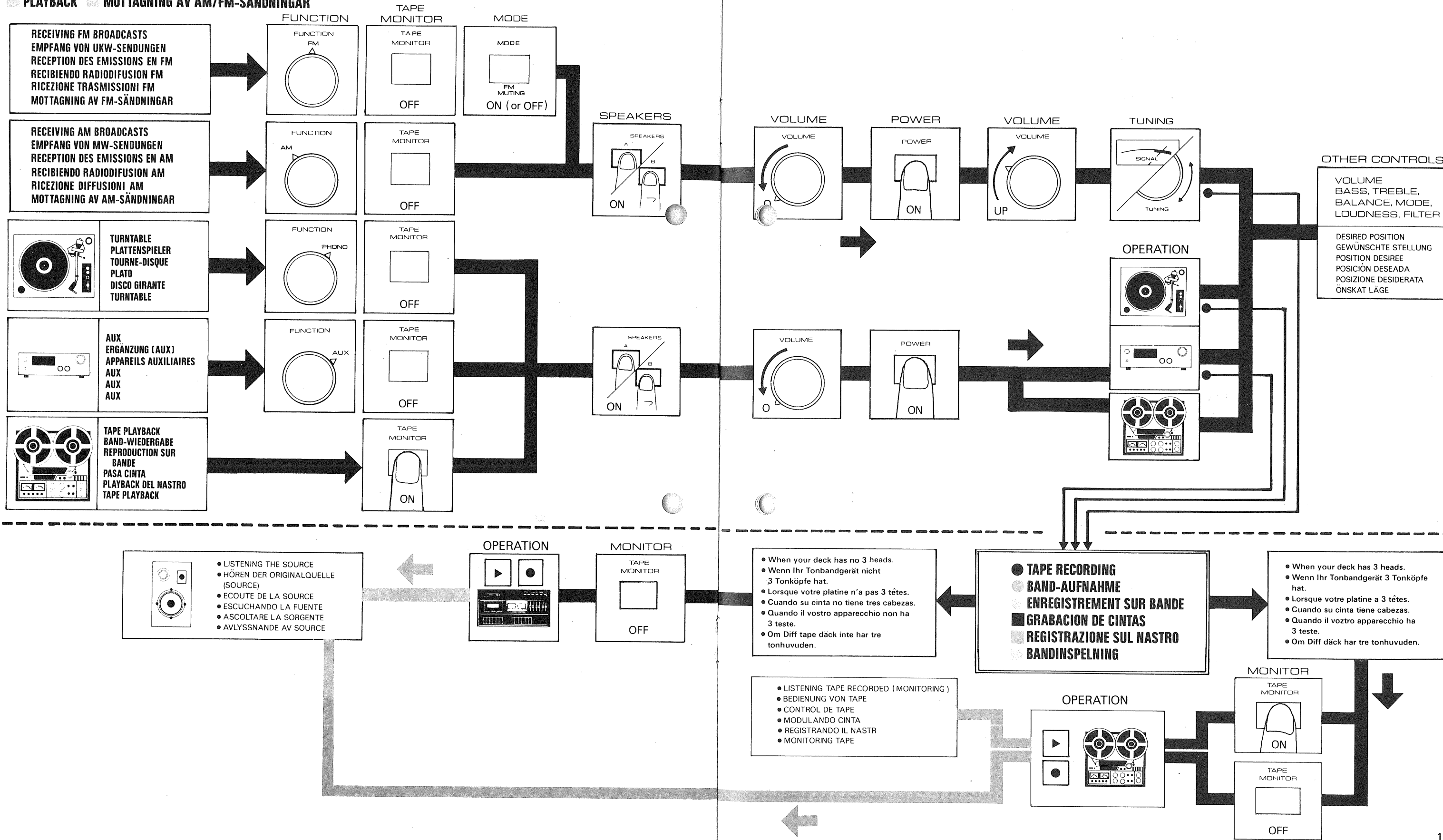
- HEADPHONES RECEPTACLE
- KOPFHÖRERBUCHSE (HEADPHONES RECEPTACLE)
- RECEPTACLE DE CASQUE
- RECEPTÁCULOS PARA LOS AUDÍFONOS
- ATTACCO CUFFIE
- STICKKONTAKT FÖR HÖRLURAR



- OPERATION
- BETRIEB
- OPERATION
- OPERACION
- FUNZIONAMENTO
- HANDHAVANDET

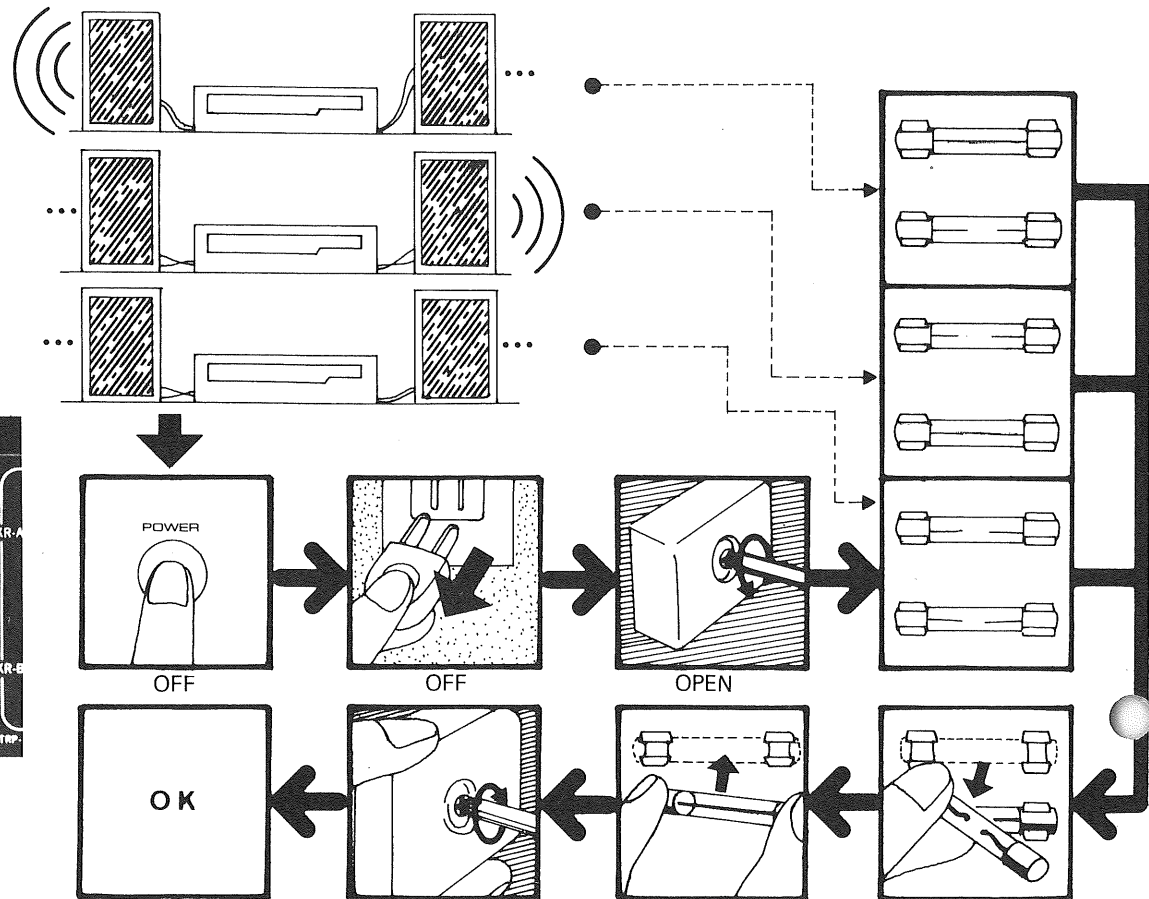
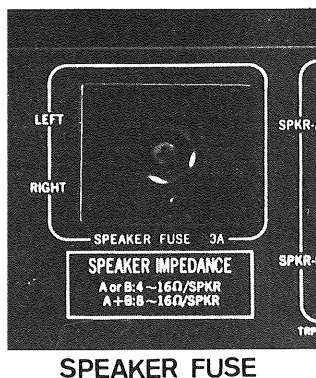
- Having made all connections according to the preceding instructions and become familiar with the functions of the unit, you are ready to operate the equipment. Apply power by plugging into the power source and pushing in the POWER switch.
- Nachdem alle Anschlüsse wie in den beschriebenen Anweisungen gemacht wurden und Sie sich mit der Bedienung des Gerätes vertraut gemacht haben, können Sie nun die Anlage in Betrieb setzen. Schließen Sie das Gerät dem Lichtnetz an, und drücken Sie die Taste des Netzschalters ein.
- Ayant effectué tous les branchements en fonction des instructions précédente et étant devenu familier avec les fonctions de l'appareil, vous êtes prêt à faire fonctionner l'équipement. Brancher la fiche dans la prise et pousser le commutateur d'alimentation sur ON.
- Habiendo hecho todas las conexiones de acuerdo a las precedentes instrucciones y habiéndose hecho familiar con las funciones de la unidad, Ud. está listo para poner su equipo en marcha. Aplique poder enchufando en la fuente de poder y empujando o presionando hacia adentro el conmutador de poder.
- Dopo aver effettuato tutte le connessioni secondo le istruzioni precedenti ed aver acquistato familiarità con le funzioni dell'apparecchio, siete pronti a mettere in funzione l'apparecchio. Date corrente inserendo la spina e attaccare l'interruttore di corrente.
- Efter det att alla kopplingar gjorts enligt ovanstående instruktioner, och Du blivit bekant med apparatens funktion, kan Du börja använda utrustningen. Anslut apparaten till strömen genom att stick i kontakten i vägguttaget och tryck in omställaren (POWER).

- **PLAYBACK** ● **RECEIVING AM/FM BROADCASTS**
- **WIEDERGABE** ● **EMPFANG VON MW/UKW-SENDUNGEN**
- **REPRODUCTION** ● **RECEPTION DES EMISSIONS EN AM/FM**
- **PASA** ■ **RECIBIENDO RADIODIFUSION AM/FM**
- **PLAYBACK** ■ **RICEZIONE DIFFUSIONI AM/FM**
- **PLAYBACK** ■ **MOTTAGNING AV AM/FM-SÄNDNINGAR**





PROTECTION  
SCHUTZ  
PROTECCION  
PROTEZIONE  
SKYDD

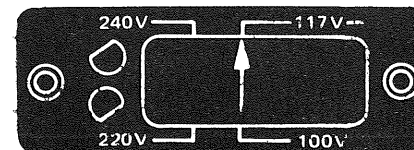


- Caution: If the unit does not operate, or if it becomes inoperative within a short time, consult your dealer or a ROTEL service center.
- Vorsicht: Wenn das Gerät nicht arbeitet oder nach kurzer Zeit aufhört zu arbeiten, wende man sich an den Händler oder eine ROTEL-Servicezentrale.
- Attention: Si l'ensemble ne fonctionne pas, ou s'il devient inopérant dans un temps préf, consulter votre fournisseur ou un centre de service ROTEL.
- Caución: Si la unidad no opera, o si queda inoperante en corto plazo, consulte a su vendedor o a un centro de servicio ROTEL.
- Avviso: Se l'apparecchio non funziona, o e' fuori servizio senza ragione, consultare il vostro fornitore o un servizio centro della ROTEL.
- Varning: Om apparaten inte är användbar eller blir obrukbar inom kort tid, rådfråga försäljaren eller tekniskt service center.

HUM AND NOISE  
BRUMM UND STÖRGERÄUSCHE  
RONFLEMENT ET PARASITES  
ZUMBIDO Y RUIDO  
HUM E RUMORI  
SURR OCH BRUS

- In any high fidelity installation, hum may be caused by the interconnection of a record player, tuner and amplifier, and speakers as result of the cables, different grounds or locations of components. If hum is experienced with your unit, disconnect everything but the speakers from the unit. If the hum persists, reverse the power plug at the power source. Plug in the record player and if hum or howling appears, move the record player away from the speakers as much as possible. Note hum may also be induced by defective connection cables or by running these cables too close to a strong AC field. When your unit picks up noise during the reception of broadcasts, causes are mostly due to external objects such as fluorescent lamps and house appliances using motor or thermostat, or others that may induce the noises. Either relocating the unit away from the noise sources or using an improved outdoor antenna may readily solve the problem. In the event you cannot find the causes, consult your dealer or a qualified electrician.
- In allen Hifi-Anlagen kann beim Zusammenschalten von Plattenspieler, Tuner, Verstärker und Lautsprechern Brumm entstehen. Ursachen sind gewöhnlich die Kabel, verschiedene Erden oder die Aufstellungsweise der einzelnen Geräte. Wenn bei Ihrem Gerät ein Brummen auftreten sollte, trennen Sie alle Komponenten ausser den Lautsprechern vom Gerät ab. Wenn dabei das Brummen nicht aufhört, Netzstecker am Netzstecker umpolen. Plattenspieler anschliessen, und wenn dabei Brummen oder Störgeräusch auftritt, polt man seinen Netzstecker um oder stellt den Plattenspieler möglichst weit von den Lautsprechern entfernt auf. Brummen kann auch durch defekte Verbindungsleitungen oder Verlegung dieser Leitungen in zu grosser Nähe eines starken elektrischen Wechselstromfeldes verursacht werden. Wenn ihr Gerät während des Rundfunkempfangs Störgeräusche aufnimmt, sind die Störquellen meistens externe Geräte, wie Leuchtstofflampen, Haushaltgeräte mit Motoren und Thermostate o.ä. Diese Probleme lassen sich entweder durch Aufstellen des Gerätes in grösserem Abstand von der Störquelle oder durch Verwendung einer leistungsfähigeren Aussenantenne lösen. Wenn Sie keine Ursachen für die Störungen finden können, wenden Sie sich an ihren Händler oder einen Fachmann.

- VOLTAGE SELECTION
- SPANNUNGSWAHL
- SELECTION DU VOLTAGE
- SELECCION DE VOLTAJE
- SCELTA DEL VOLTAGGIO
- SPÄNNINGSVÄLJARE



Dans toutes les chaînes haute-fidélité, le ronflement peut provenir d'une interconnection du tourne-disques, du tuner, de l'ampli et des haut-parleurs selon les câbles utilisés, les mises à la masse et l'emplacement des autres appareils. Si le ronflement provient de cet ampli-tuner, débrancher toutes ses prises sauf celles des haut-parleurs. Si le ronflement persiste, inverser le câble d'alimentation à la prise de courant. Brancher ensuite le tourne-disques, et si un ronflement ou un bourdonnement apparaît, interrompre le branchement électrique du tourne-disques ou éloigner le plus possible ce dernier des haut-parleurs. Le ronflement peut également être provoqué par des câbles défectueux ou par des câbles placés trop près d'un champ électrique. Si votre ampli-tuner capte des parasites lors de la réception d'émissions, cela provient en grande partie de sources extérieures comme, par exemple, des lampes fluorescentes et des appareils ménagers électriques. Vous pouvez résoudre ce problème en éloignant votre ampli-tuner des sources de bruit ou en utilisant une meilleure antenne extérieure. Si vous ne réussissez pas à découvrir l'origine de ces bruits, consultez votre fournisseur ou un électricien qualifié.

■ En cualquier instalación de alta fidelidad, un zumbido puede ser causado por la interconexión de un toca discos, modulador, amplificador, parlantes; o también como resultado de los cables, diferentes conexiones eléctricas a tierra o ubicación de los componentes. Si Ud. oye un zumbido en su unidad, desconecte todo menos los parlantes de dicha unidad. Si el zumbido persiste, reverse el enchufe en el toma corriente. Ahóra enchufe el tocadiscos y si un zumbido o ruido aparece, ponga al tocadiscos lo mas lejos posible de los parlantes. El zumbido también puede ser inducido por una conexión defectuosa en los cables o por poner a estos cables demasiado cerca de un fuerte campo de corriente AC. Cuando su unidad hace ruido durante la recepción de radiodifusiones, la causa es mayormente externa; por ejemplo lamparas fluorescentes y aparatos de uso domestico que utilizan un motor o un termostato para funcionar, u otros a su vez que pueden causar los ruidos. Relocalizando a la unidad lejos de estas fuentes de ruidos o usando una mejor antena son métodos para solucionar el problema. En el evento que Ud. no pueda localizar las fuentes que puedan causar los ruidos, consúlte a su vendedor o a un electricista calificado.

■ Qualunque apparecchio ad alta fedeltà produce HUM, che può essere causato dalla interconnessione di un elemento gira-disco-amplificatore, altoparlanti, amplificatore e microfoni. Se ciò dovesse succedervi, sconnettere tutti gli attacchi, salvo gli altoparlanti. Se l'inconveniente continua, disconnettere tutti gli attacchi salvo i microfoni dall'apparecchio. Se l'HUM continua, invertire la connessione alla linea di corrente. Se l'HUM persiste, invertire l'apparecchio dai microfoni quanto possibile. Tener presente che HUM può anche essere prodotto da cattive connessioni dei fili o dalla posizione dei fili troppo vicini a forti campi a corrente alternata. Quando il vostro apparecchio riceve del suono durante la trasmissione di stazioni radiofoniche, le cause sono probabilmente dovute ad apparecchi esterni, come lampade al neon, apparati domestici o termostati od altri che possano produrre rumori. Tale problema potrà essere risolto facilmente rilocando il vostro apparecchio od usando una antenna perfezionata fuori terra. Qualora non possiate trovare la ragione, discutetela col vostro fornitore o con uno specialista.

■ I varje HIFI-anläggning kan surr uppstå genom mellankoppling av skivspelaren, turner och amplifier, och i högtalarna orsakad av ledningarna, olika jordningsförhållanden eller placeringen av komponenterna. Om det surrar i Din apparat, koppla ur allting från apparaten utom högtalarna. Om surret fortsätter, vänd kontakten i strömkällan. Koppla in skivspelaren, och om surr eller tjut uppstår, vrid skivspelaren från högtalarna så mycket som möjligt. Märk även att hummet kan uppstå av defekta ledningar eller att ledningarna dragits för nära ett starkströmsfält. När Din apparat återger brus under radiomottagning, är det oftast orsakad av utomstående objekt såsom neonlampor, hushållsmaskiner eller termostat o.s.v. Lös problemet antingen genom att flytta apparaten från källan till bruset eller använd bättre utomhusantenn. I det fallet Du inte kan finna orsaken, rådfråga försäljaren eller en kvalificerad elektriker.

● Not available for U.K., Canada and Scandinavia

The receiver is a variable voltage equipment that can run on 100V, 117V, 220V or 240V power supply. Your unit comes already preset at the proper voltage for use in your area, however, if you move to an area where the power supply voltage is different, the voltage setting can be manually changed. BE SURE THAT YOUR UNIT IS NOT CONNECTED TO THE POWER SOURCE BEFORE ATTEMPTING TO MAKE THIS CHANGE.

To change the voltage setting, remove the bonnet cover and locate the VOLTAGE SELECTOR (see figure left). Pull up the voltage selector plug which has a white arrow on its top. Reinsert the plug to the selector base so that the head of the arrow lines up with the pointer line of the voltage you desire.

● Nicht vorhanden in Grossbritannien, Kanada und Skandinavien

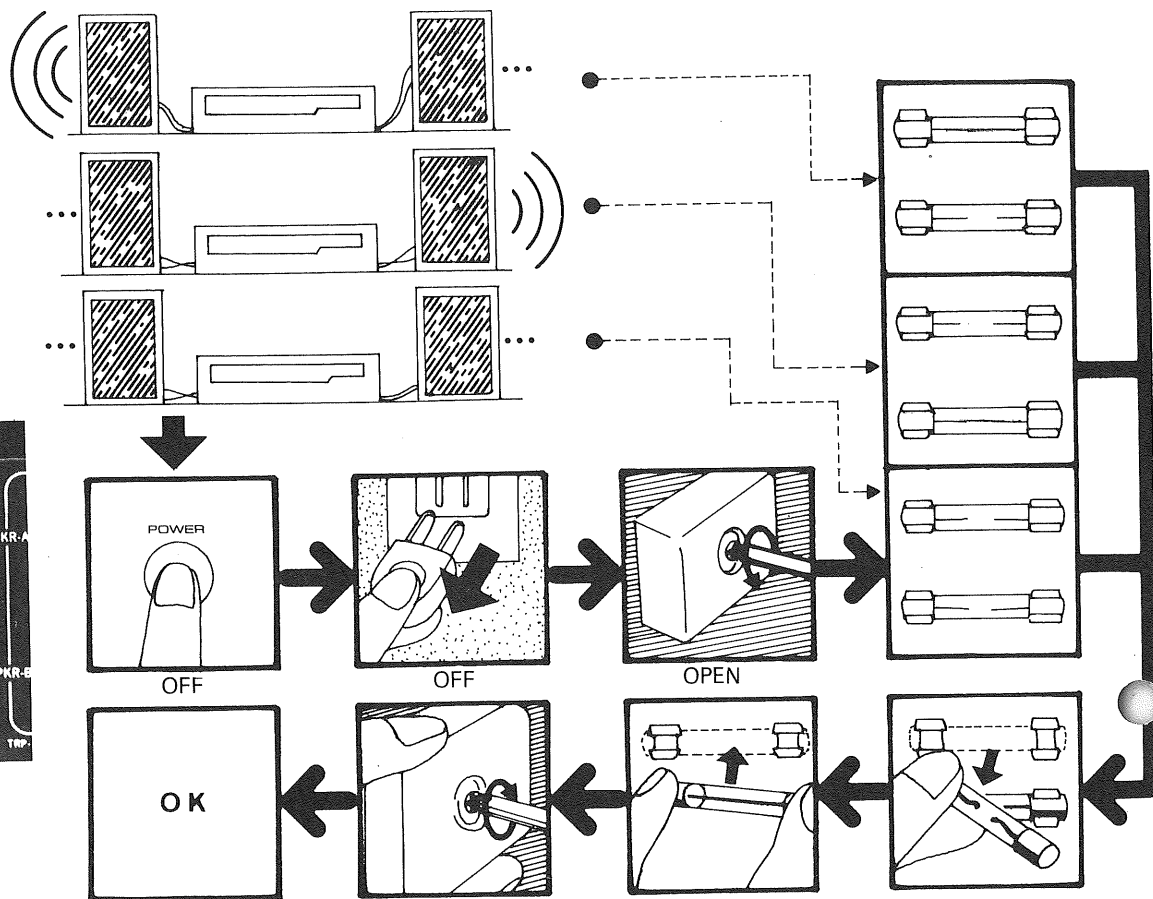
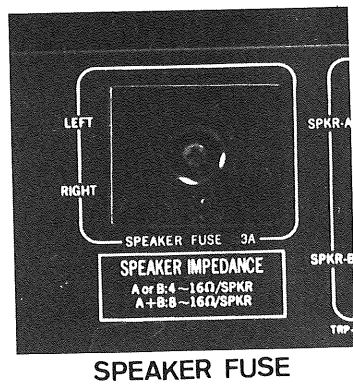
Der Empfänger kann mit Wechselspannungen von 100V, 117V, 220V oder 240V betrieben werden. Das Ihnen gelieferte Gerät ist bereits auf die in Ihrer Gegend übliche Netzspannung eingestellt; sollten Sie in eine Gegend mit abweichender Spannung umziehen, so können Sie die Spannungseinstellung von Hand ändern. VERSICHERN SIE SICH, DASS IHR GERÄT NICHT UNTER STROM STEHT, WENN SIE DIESE ÄNDERUNG AUSFÜHREN.

Zur Änderung der Spannungseinstellung entfernt man das Typenschild auf der Rückwand, wodurch der Spannungswähler (VOLTAGE SELECTOR) zugänglich wird (siehe Abbildung). Den oben mit einem weissen Pfeil markierten Stecker des Spannungswählers herausziehen und so Wieder in den Wählersockel einstecken, dass die Pfeilspitze auf die Markierungslinie der gewünschten Spannung zeigt.

● Non fornite pour la Grande-Bretagne, le Canada et la Scandinavie

Le tuner peut être utilisé sur différents voltages: 100V, 117V, 220V ou 240V. L'appareil qui vous est livré est adapté au courant de votre région; si vous déménagez et que la tension de votre nouvelle

- PROTECTION
- SCHUTZ
- PROTECTION
- PROTECCION
- PROTEZIONE
- SKYDD

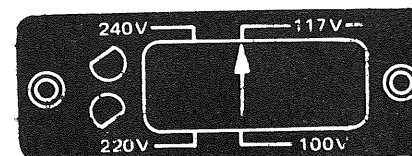


- Caution: If the unit does not operate, or if it becomes inoperative within a short time, consult your dealer or a ROTEL service center.
- Vorsicht: Wenn das Gerät nicht arbeitet oder nach kurzer Zeit aufhört zu arbeiten, wende man sich an den Händler oder eine ROTEL-Servicezentrale.
- Attention: Si l'ensemble ne fonctionne pas, ou s'il devient inopérant dans un temps préf, consulter votre fournisseur ou un centre de service ROTEL.
- Caución: Si la unidad no opera, o si queda inoperante en corto plazo, consulte a su vendedor o a un centro de servicio ROTEL.
- Aviso: Se l'apparecchio non funziona, o e' fuori servizio senza ragione, consultare il vostro fornitore o un servizio centro della ROTEL.
- Varning: Om apparaten inte är användbar eller blir obrukbar inom kort tid, rådfråga försäljaren eller tekniskt service center.

- HUM AND NOISE
- BRUMM UND STÖRGERÄUSCHE
- RONFLEMENT ET PARASITES
- ZUMBIDO Y RUIDO
- HUM E RUMORI
- SURR OCH BRUS

- In any high fidelity installation, hum may be caused by the interconnection of a record player, tuner and amplifier, and speakers as result of the cables, different grounds or locations of components. If hum is experienced with your unit, disconnect everything but the speakers from the unit. If the hum persists, reverse the power plug at the power source. Plug in the record player and if hum or howling appears, move the record player away from the speakers as much as possible. Note hum may also be induced by defective connection cables or by running these cables too close to a strong AC field. When your unit picks up noise during the reception of broadcasts, causes are mostly due to external objects such as fluorescent lamps and house appliances using motor or thermostat, or others that may induce the noises. Either relocating the unit away from the noise sources or using an improved outdoor antenna may readily solve the problem. In the event you cannot find the causes, consult your dealer or a qualified electrician.
- In allen Hifi-Anlagen kann beim Zusammenschalten von Plattenspieler, Tuner, Verstärker und Lautsprechern Brumm entstehen. Ursachen sind gewöhnlich die Kabel, verschiedene Erden oder die Aufstellungsweise der einzelnen Geräte. Wenn bei Ihrem Gerät ein Brummen auftreten sollte, trennen Sie alle Komponenten ausser den Lautsprechern vom Gerät ab. Wenn dabei das Brummen nicht aufhört, Netzschur am Netzstecker umpolen. Plattenspieler anschliessen, und wenn dabei Brummen oder Störgeräusch auftritt, polt man seinen Netzstecker um oder stellt den Plattenspieler möglichst weit von den Lautsprechern entfernt auf. Brummen kann auch durch defekte Verbindungsleitungen oder Verlegung dieser Leitungen in zu grosser Nähe eines starken elektrischen Wechselstromfeldes verursacht werden. Wenn ihr Gerät während des Rundfunkempfangs Störgeräusche aufnimmt, sind die Störquellen meistens externe Geräte, wie Leuchtstofflampen, Haushaltgeräte mit Motoren und Thermostate o.ä. Diese Probleme lassen sich entweder durch Aufstellen des Gerätes in grösserem Abstand von der Störquelle oder durch Verwendung einer leistungsfähigeren Aussenantenne lösen. Wenn Sie keine Ursachen für die Störungen finden können, wenden Sie sich an ihren Händler oder einen Fachmann.

- VOLTAGE SELECTION
- SPANNUNGSWAHL
- SELECTION DU VOLTAGE
- SELECCION DE VOLTAJE
- SCELTA DEL VOLTAGGIO
- SPÄNNINGSVÄLJARE



● Dans toutes les chaînes haute-fidélité, le ronflement peut provenir d'une interconnection du tuner, du disque, du tuner, de l'ampli et des haut-parleurs selon les câbles utilisés, les mises à la masse et le placement des autres appareils. Si le ronflement provient de cet ampli-tuner, débrancher toutes les prises sauf celles des haut-parleurs. Si le ronflement persiste, inverser le câble d'alimentation à la prise de courant. Brancher ensuite le tourne-disques, et si un ronflement ou un bourdonnement apparaît, intervenir le branchement électrique du tourne-disques ou éloigner le plus possible ce dernier des haut-parleurs. Le ronflement peut également être provoqué par des câbles défectueux ou par des câbles placés près d'un champ électrique. Si votre ampli-tuner capte des parasites tels que, par exemple, des lampes fluorescentes et des appareils ménagers électriques. Vous pouvez résoudre ce problème en éloignant votre ampli-tuner des sources de bruit ou en utilisant une meilleure antenne extérieure. Si vous ne réussissez pas à découvrir l'origine de ces bruits, consultez votre fournisseur ou un électricien qualifié.

■ En cualquier instalación de alta fidelidad, un zumbido puede ser causado por la interconexión de un tocadiscos, modulador, amplificador, parlantes; o también como resultado de los cables, diferentes conexiones eléctricas a tierra o ubicación de los componentes. Si Ud. oye un zumbido en su unidad, desconecte todo menos los parlantes de dicha unidad. Si el zumbido persiste, reverse el enchufe de toma corriente. Ahora enchufe el tocadiscos y si un zumbido o ruido aparece, ponga al tocadiscos mas lejos posible de los parlantes.

El zumbido también puede ser inducido por una conexión defectuosa en los cables o por estos cables demasiado cerca de un fuerte campo de corriente AC. Cuando su unidad hace ruido durante la recepción de radiodifusiones, la causa es mayormente externa; por ejemplo lamparas fluorescentes y aparatos de uso domestico que utilizan un motor o un termostato para funcionar, u otros su vez que pueden causar los ruidos. Relocalizando a la unidad lejos de estas fuentes de ruido usando una mejor antena son métodos para solucionar el problema. En el evento que Ud. no pueda localizar las fuentes que puedan causar los ruidos, consúltele a su vendedor o a un electricista calificado.

■ Qualunque apparecchio ad alta fedeltà produce HUM, che può essere causato dalla interconnessione di un elemento gira-disco-amplificatore, altoparlanti, amplificatore e microfoni. Se ciò dovesse persistere, sconnettere tutti gli attacchi, salvo gli altoparlanti. Se l'HUM continua, invertire la connessione alla linea di corrente. Se l'HUM persiste, invertire l'apparecchio dai microfoni quanto possibile.

Tener presente che HUM può anche essere prodotto da cattive connessioni dei fili o dalla posizione dei fili troppo vicini a forti campi a corrente alternata. Quando il vostro apparecchio riceve disturbi durante la trasmissione di stazioni radiofoniche, le cause sono probabilmente dovute ad apparecchi esterni, come lampade al neon, apparati domestici o termostati od altri che possano produrre rumore. Tale problema potrà essere risolto facilmente rilocando il vostro apparecchio od usando una antenna perfezionata fuori terra. Qualora non possiate trovare la ragione, discutetela col vostro fornitore o uno specialista.

■ I varje HIFI-anläggning kan surr uppstå genom mellankoppling av skivspelaren, turner och antenner och i högtalarna orsakad av ledningarna, olika jordningsförhållanden eller placeringen av komponenterna. Om det surrar i Din apparat, koppla ur allting från apparaten utom högtalarna. Om surren sätter, vänd kontakten i strömkällan. Koppla in skivspelaren, och om surr eller tjut uppstår från skivspelaren från högtalarna så mycket som möjligt. Märk även att hummet kan uppstå av defekta ledningar eller att ledningarna dragits för nära ett starkströmsfält. När Din apparat återger brus under radiomottagning, är det oftast orsakad av utomstående såsom neonlampor, hushållsmaskiner eller termostater o.s.v. Lös problemet antingen genom att apparaten från källan till bruset eller använd bättre utomhusantenn. I det fallet Du inte kan finna orsaken, rådfråga försäljaren eller en kvalificerad elektriker.

● Not available for U.K., Canada and Scandinavia

The receiver is a variable voltage equipment that can run on 100V, 117V, 220V or 240V power supply. Your unit comes already preset at the proper voltage for use in your area, however, if you live in an area where the power supply voltage is different, the voltage setting can be manually changed. BE SURE THAT YOUR UNIT IS NOT CONNECTED TO THE POWER SOURCE BEFORE ATTEMPTING TO MAKE THIS CHANGE.

To change the voltage setting, remove the bonnet cover and locate the VOLTAGE SELECTOR (see figure left). Pull up the voltage selector plug which has a white arrow on its top. Reinsert the plug into the selector base so that the head of the arrow lines up with the pointer line of the selector.

● Nicht vorhanden in Grossbritannien, Kanada und Skandinavien

Der Empfänger kann mit Wechselspannungen von 100V, 117V, 220V oder 240V betrieben werden. Das Ihnen gelieferte Gerät ist bereits auf die in Ihrer Gegend übliche Netzspannung eingestellt. Wenn Sie in einer Gegend mit abweichender Spannung umziehen, so können Sie die Spannungseinstellung von Hand ändern. VERSICHERN SIE SICH, DASS IHR GERÄT NICHT UNTER STROM GEHT, WENN SIE DIESE ÄNDERUNG AUSFÜHREN.

Zur Änderung der Spannungseinstellung entfernt man das Typenschild auf der Rückwand, wo der Spannungswähler (VOLTAGE SELECTOR) zugänglich wird (siehe Abbildung). Ziehen Sie den oben mit einem weissen Pfeil markierten Stecker des Spannungswählers heraus und stecken Sie ihn wieder in den Wählersockel ein, so dass die Pfeilspitze auf die Markierungslinie der gewünschten Spannung zeigt.

● Non fornite per la Grande-Bretagne, le Canada et la Scandinavie

Le tuner peut être utilisé sur différents voltages: 100V, 117V, 220V ou 240V. L'appareil est livré est adapté au courant de votre région; si vous déménagez et que la tension de votre

région est différente, adapter manuellement le tuner.  
**PAR MESURE DE SECURITE, S'ASSURER QUE VOTRE APPAREIL SOIT DEBRANCHE AVANT DE CHANGER LE REGLAGE DU VOLTAGE.**

Pour changer la tension, enlever la plaque qui porte notre marque située sur le panneau arrière et repérer la fiche sélectrice (voir schéma).

Soulever la fiche sélectrice (qui porte une flèche blanche) et la renfoncer de manière à ce que la flèche indique le voltage désiré.

■ **No existe para U.K., Canada y Escandinavia**

El receptor es un equipo de voltaje regulable que puede funcionar a 100V, 117V, 220V o 240V de potencia. Su unidad ya viene previamente ajustada al correcto voltaje para uso en su area. Pero si Ud. se muda a un area donde la fuente de poder tiene un voltaje diferente, el voltaje puede ser manualmente cambiado o ajustado para estar de acuerdo con él de su nueva area.

**ASEGÚRESE DE QUE SU UNIDAD NO ESTÉ CONECTADA A LA FUENTE DE PODER ANTES DE TRATAR DE EFECTUAR ÉSTE CAMBIO.**

Para cambia el selector de voltaje, quíte la placa con el nombre ubicada en la parte trasera del panel y localice el **SELECTOR DE VOLTAJE** (véa la figura a la página 1g, abajo izquierda). Jále el enchufe del **SELECTOR DE VOLTAJE** que tiene una pequeña flecha blanca encima. Reinserte al enchufe en la base del selector para que de ésta manera la cabeza de la flecha quéde en línea con el voltaje que Ud. deséa.

■ **Non e' possibile in Inghiterra, Canada e Scandinavia**

Il ricevitore e un apparecchio a voltaggio variabile che puo' funzionare su 110V, 117V, 220V, o 240V. Il vostro apparecchio arriva gia' connesso al voltaggio adatto alla vostra localita' per usare nella vostra area, comunque se doveste trasferirvi in una zona con corrente di voltaggio differente, il cambio puo essere effettuato facilmente a mano.

**ASSICURATEVI CHE IL VOSTRO APPARECCHIO NON SIA CONNESSO ALLA LINEA DI CORRENTE PRIMA DI FARE QUESTO CAMBIO.**

Per cambiare il voltaggio, togliere la targhetta sul pannello posteriore e trovare il scegli voltaggio (vedi figura pagina precedente in fondo). Tirate il bottone del selettore di voltaggio che ha in cima una freccia bianca. Riavvitare il bottone alla base del selettore in modo che la testa delle frecoa sia allineata alla linea indicatrice del voltaggio che volete.

■ **Ej tillganglig i Storbritannien, Kanada och Skandinavien**

Apparatens spänning kan varieras så att den kan användas vid spänning på 100V, 117V, 220V eller 240V. Apparaten levereras inställd på den rätta spänning, som används i det område där Du bor. Om Du emellertid flyttar till ett område med annan spänning, kan apparaten omställas för hand.

**FÖRSÄKRA DIG OM ATT APPARATEN INTE ÄR KOPPLAD TILL STRÖMKÄLLAN, INNAN DU FÖRSÖKER GÖRA DENNA ÄNDRING.**

För att ändra på inställningen av spänningen, tag bort namnskylten på banksidans panel och lokalisera Spänningsväljaren (Voltage selector) (se bilden). Drag upp spänningsväljarens kontakt, som har en vit pil på sin överdel. Aterinsätt kontakten till väljarens bas så att pilens huvud ligger i linje med linjen av den spänning Du önskar.

● **SPECIFICATIONS**

**POWER AMPLIFIER SECTION:**

Continuous Power Output . . . . .	25 watts* per channel, min. RMS both channels driven at 8 ohms or 30 watts* per channel both channels driven at 4 ohms from 20 to 20,000Hz with no more than 0.5% total harmonic distortion.
Total Harmonic Distortion . . . . . (20 to 20,000Hz, from AUX)	No more than 0.5% (continuous rated power output) No more than 0.1% (13 watts per channel power output 8 ohms) No more than 0.1% (1 watt per channel power output, 8 ohms)
Intermodulation Distortion . . . . . (50Hz: 7,000Hz = 4:1, from AUX)	No more than 0.5% (continuous rated power output) No more than 0.1% (13 watts per channel power output, 8 ohms) No more than 0.1% (1 watt per channel power output, 8 ohms)
Output: Speaker . . . . .	A, B (4 - 16 ohms) A + B (8 - 16 ohms)
Headphone . . . . .	(4 - 16 ohms)
Damping Factor . . . . .	32 (20 to 20,000Hz, 8 ohms)

**PRE AMPLIFIER SECTION:**

Input Sensitivity/Impedance:	
PHONO (MAG) . . . . .	2.5mV/45 kohms
PHONO (CER) . . . . .	150mV/240 kohms
AUX . . . . .	150mV/35 kohms
TAPE IN . . . . .	150mV/35 kohms
TAPE IN (DIN Connector) . . . . .	150mV/35 kohms
Overload Level (Maximum Input Level) (T.H.D. 0.1%, 1kHz)	
PHONO . . . . .	120mV (2.5mV input)
AUX . . . . .	Not less than 5V
Output Level/Impedance (5mV PHONO input):	
TAPE OUT . . . . .	300mV/2.6 kohms
TAPE OUT . . . . .	100mV/90 kohms (DIN connector)
Frequency Response:	
PHONO . . . . .	30Hz to 15,000Hz ±0.5dB (RIAA Equalization)
AUX, TAPE IN . . . . .	10Hz to 30,000Hz ± 1dB,
Tone Control:	
BASS . . . . .	± 10dB (100Hz)
TREBLE . . . . .	± 10dB (10kHz)
Filter:	
HIGH . . . . .	10kHz (6dB/oct.)
Loudness Contour . . . . .	+ 7dB (100Hz), + 4dB (10kHz) (Volume control set at -40dB position)
Hum & Noise (IHF, short circuited A network, rated Power):	
PHONO . . . . .	70dB
AUX, TAPE IN . . . . .	85dB

**FM TUNER SECTION**

Usable Sensitivity:	
Mono . . . . .	11.2dBf (2.0µV/300 ohms)
Stereo . . . . .	20.0dBf (5.5µV/300 ohms)
DIN . . . . .	1.4µV (26dB, 300 ohms)
Usable Sensitivity (IHF'58) . . . . .	2.0µV
50dB Quieting Sensitivity:	
Mono . . . . .	17.2dBf (4.0µV/300 ohms)
Stereo . . . . .	39.2dBf (50µV/300 ohms)
Signal-to-Noise Ratio (at 65dBf):	
Mono . . . . .	68dB
Stereo . . . . .	62dB
Distortion (at 65dBf):	
100Hz . . . . .	0.2% (mono), 0.3% (stereo)
1kHz . . . . .	0.2% (mono), 0.3% (stereo)
6kHz . . . . .	0.4% (mono), 0.5% (stereo)
Frequency Response . . . . .	30Hz to 15,000Hz + 0.2dB, -2dB
Capture Ratio . . . . .	2.0dB
Alternate Channel Selectivity . . . . .	50dB
Spurious Response Ratio . . . . .	70dB
Image Response Ratio . . . . .	55dB
IF Response Ratio . . . . .	75dB
AM Suppression Ratio . . . . .	50dB
Muting Threshold . . . . .	14dBf
Stereo Separation . . . . .	40dB (1kHz) 30dB (30Hz to 15kHz)
Subcarrier Product Ratio . . . . .	40dB
SCA Rejection Ratio . . . . .	60dB
Antenna Input . . . . .	300 ohms balanced, 75 ohms unbalanced

**AM TUNER SECTION**

Sensitivity . . . . .	250µV/m (IHF, Ferrite antenna), 12.5µV (IHF, ext. antenna)
Selectivity . . . . .	25dB
Signal-to-Noise Ratio . . . . .	50dB
Image Response Ratio . . . . .	45dB
IF Response Ratio . . . . .	50dB
Antenna . . . . .	Built-in ferrite loopstick antenna

**MISCELLANEOUS**

Power Requirements . . . . .	120V/60Hz or 220V/50Hz or 240V/50Hz or 100, 120, 220, 240V/50-60Hz (switchable)
Power Consumption . . . . .	150 watts (Max.)
Dimensions (Overall) . . . . .	470 (W)x135(H)x275(D)mm 18.5" 5.32" 10.83"
Weight (Net) . . . . .	7.0Kg/15lbs. 7oz.

NOTE: Specifications and design subject to possible modification without notice.

\*Measured pursuant to the Federal Trade Commission's Trade Regulation Rule on Power Claims for Amplifiers. (Applicable to the U.S.A. only)

**Roland Electronics Co., Ltd.** 1-36-8 Ohokayama, Meguro-ku, Tokyo, Japan